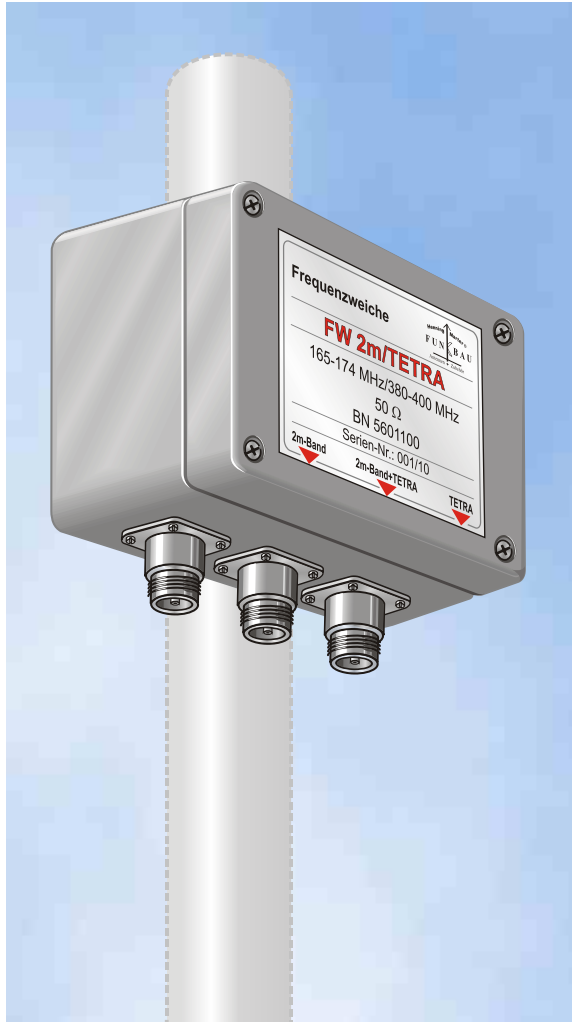


Datenblatt (Data sheet)

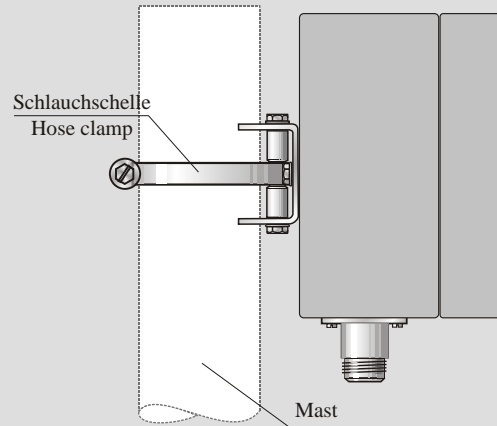
## FW 2m/TETRA

**Bestellnummer (Order No.): 5601100**

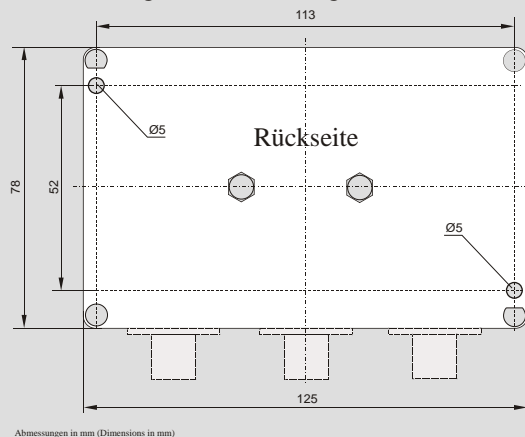
Frequenzweiche für 2m-Band/TETRA (Frequency Combiner for 2m Band/TETRA) Stand (Updated): 10/2013



### Mastmontage (Mast mounting)



### Wandmontage (Wall mounting)



	<b>2m Band</b>	<b>TETRA</b>
Frequenzbereiche (Frequency ranges)	165 MHz-174 MHz	380-400 MHz
Frequenzen (Frequencies):	165 MHz-174 MHz	380-400 MHz
Impedanz (Impedance):	50	
VSWR:	1,2	
Einfügedämpfung (Insertion loss):	0,3 dB	0,5 dB
Entkopplung (Isolation):	32 dB	
Leistung (Power):	max. 10 W	max. 10 W
Länge/Breite/Tiefe (Length/Width/Depth):	125 x 85 x 100 mm, ohne Schlauchschelle (without hose clamp)	
Gewicht (Weight):	660 g	
HF-Anschlüsse (HF connectors):	3 x N (f)	
Gehäuse (Housing):	Aluminium, lackiert nach RAL 7001 (Aluminium, coated acc. RAL 7001)	
Befestigung (Fastening)*:	am Mast: Ø 40 ... 65 mm mittels Schlauchschelle; Außen- und Innenmontage möglich At mast: Ø 40 ... 65 mm by hose clamp; external and internal mounting possible	

*\*) bei Bestellung bitte Montageart und bei Mastmontage Mastdurchmesser angeben! (When ordering, please specify mounting mode and at mast mounting mast diameter!)*

Änderungen vorbehalten (Subject to change without notice)

FUNKBAU
FUNKBAU
FUNKBAU
FUNKBAU
FUNKB

Henning Marter FUNKBAU  
 Professor-Herrmann-Klare-Straße 6  
 07407 Rudolstadt

Tel.: +49(0)3672/478-120  
 Fax: +49(0)3672/478-125  
 Mobil: 0160 44 44 509  
 E-Mail: info@funkbau.de  
 Internet: http://www.funkbau.de

Bankverbindung: Kreissparkasse Saalfeld-Rudolstadt  
 Bankleitzahl: 83050303/Kontonummer: 1121049  
 Einzelunternehmer: Henning Marter  
 Ust-IdNr.: DE259362635  
 Steuer-Nr.: 165/247/08497