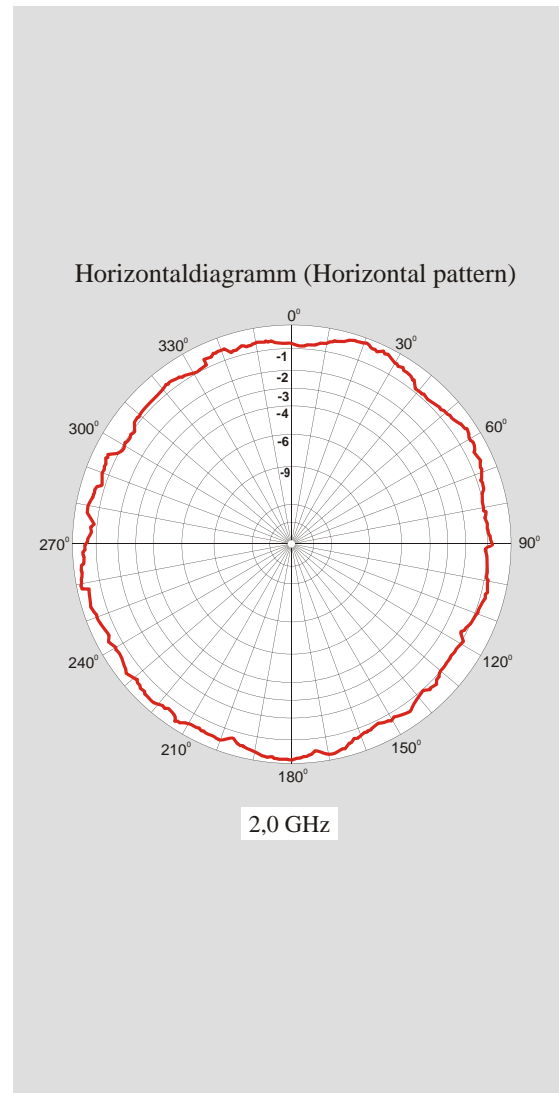
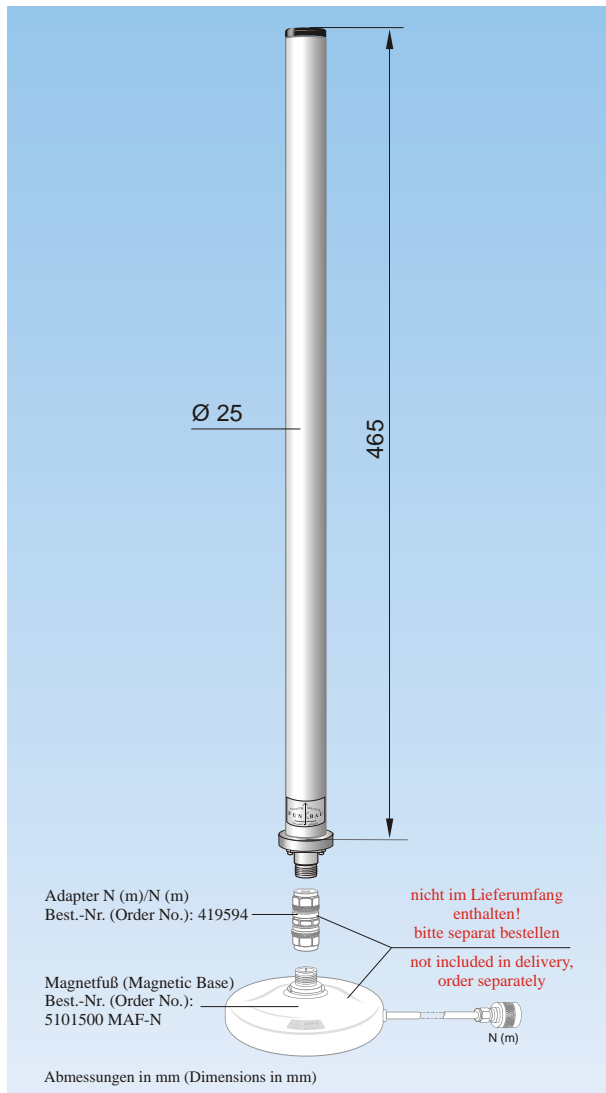


Datenblatt (Data sheet)
STS 2000 UMTS

Rundstrahlantenne UMTS (Omnidirectional antenna UMTS)

Bestellnummer (Order No.): 4940002

Stand (Updated): **03/2011**



| | |
|--|---|
| Frequenzbereich (Frequency range): | 1900 MHz-2170 MHz |
| Impedanz (Impedance): | 50 |
| Polarisation (Polarisation): | vertikal (Vertical) |
| Gewinn (Gain)*: | 6 dBi |
| VSWR: | 2,0 |
| Maximale Belastbarkeit (Max. power)**: | 10 W |
| Gewicht ca. (Weight approx.): | 200 g |
| Höhe/Breite (Height/Width): | 530 mm / 110 mm |
| Anschluss (Connector): | N-Buchse (Female) |
| Material : | Strahler aus Kupfer, GFK, Schutzrohr aus UV-beständigem Kunststoff, Wandhalter und Antennenfuß aus Aluminium (Radiator of copper, GFK, protecting tube of UV resistant plastic. Wall holder and antenna base of aluminium) |

*) Mittelwert, bezogen auf den isotropen Strahler (Average, referred to isotropic radiator)

**) bitte gesetzliche Bestimmungen beachten (Please pay attention to lawful regulations)

Änderungen vorbehalten (Subject to change without notice)