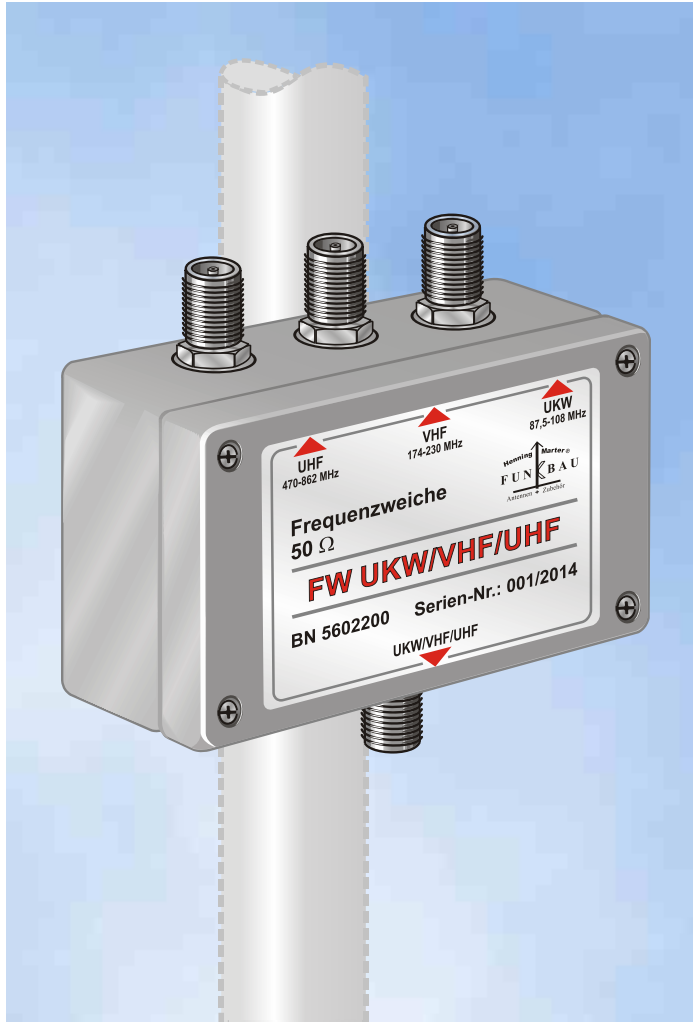


Datenblatt (Data sheet)

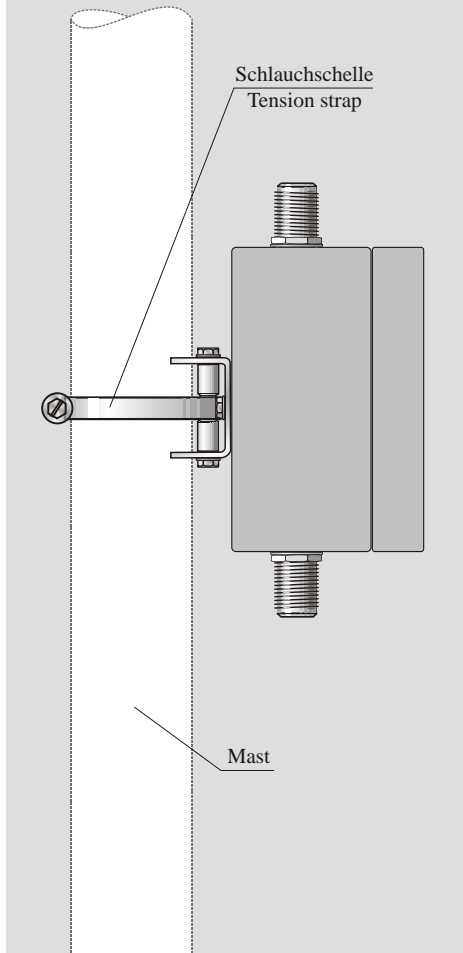
FW UKW/VHF/UHF

Bestellnummer (Order No.): 5602200

Frequenzweiche für UKW/VHF/UHF (Frequency Combiner for FM/VHF/UHF) Stand (Updated): **01/2014**



Mastmontage (Mast mounting)



Frequenzbereiche (Frequency ranges):	UKW	VHF	UHF
Frequenzen (Frequencies):	87,5-108 MHz	174-230 MHz	470-862 MHz
Impedanz (Impedance):	50		
VSWR:	2,0		
Einfügedämpfung (Insertion loss):	1,2 dB		
Entkopplung (Isolation):	20 dB		
Leistung (Power):	max. 1 W		
Länge/Breite/Tiefe (Length/Width/Depth):	125 x 85 x 100 mm, ohne Schlauchschelle (without tension strap)		
Gewicht (Weight):	660 g		
HF-Anschlüsse (HF connectors):	3 x N (f)		
Gehäuse (Housing):	Aluminium, lackiert nach RAL 7001 (Aluminium, coated acc. RAL 7001)		
Befestigung (Fastening)*:	am Mast: Ø 40 ... 65 mm mittels Schlauchschelle At mast: Ø 40 ... 65 mm by tension strap		

**) bei Bestellung bitte Montageart und bei Mastmontage Mastdurchmesser angeben! (When ordering, please specify mounting mode and at mast mounting mast diameter!)*

Änderungen vorbehalten (Subject to change without notice)

FUNKBAU
 FUNKBAU
 FUNKBAU
 FUNKBAU
 FUNKBAU

Henning Marter **FUNKBAU**
 Professor-Hermann-Klare-Straße 6
 07407 Rudolstadt

Tel.: +49(0)3672/478-120
 Fax: +49(0)3672/478-125
 Mobil: 0160 44 44 509
 E-Mail: info@funkbau.de
 Internet: <http://www.funkbau.de>

Bankverbindung: Kreissparkasse Saalfeld-Rudolstadt
 Bankleitzahl: 83050303/Kontonummer: 1121049
 Einzelunternehmer: Henning Marter
 Ust-IdNr.: DE259362635
 Steuer-Nr.: 165/247/08497