

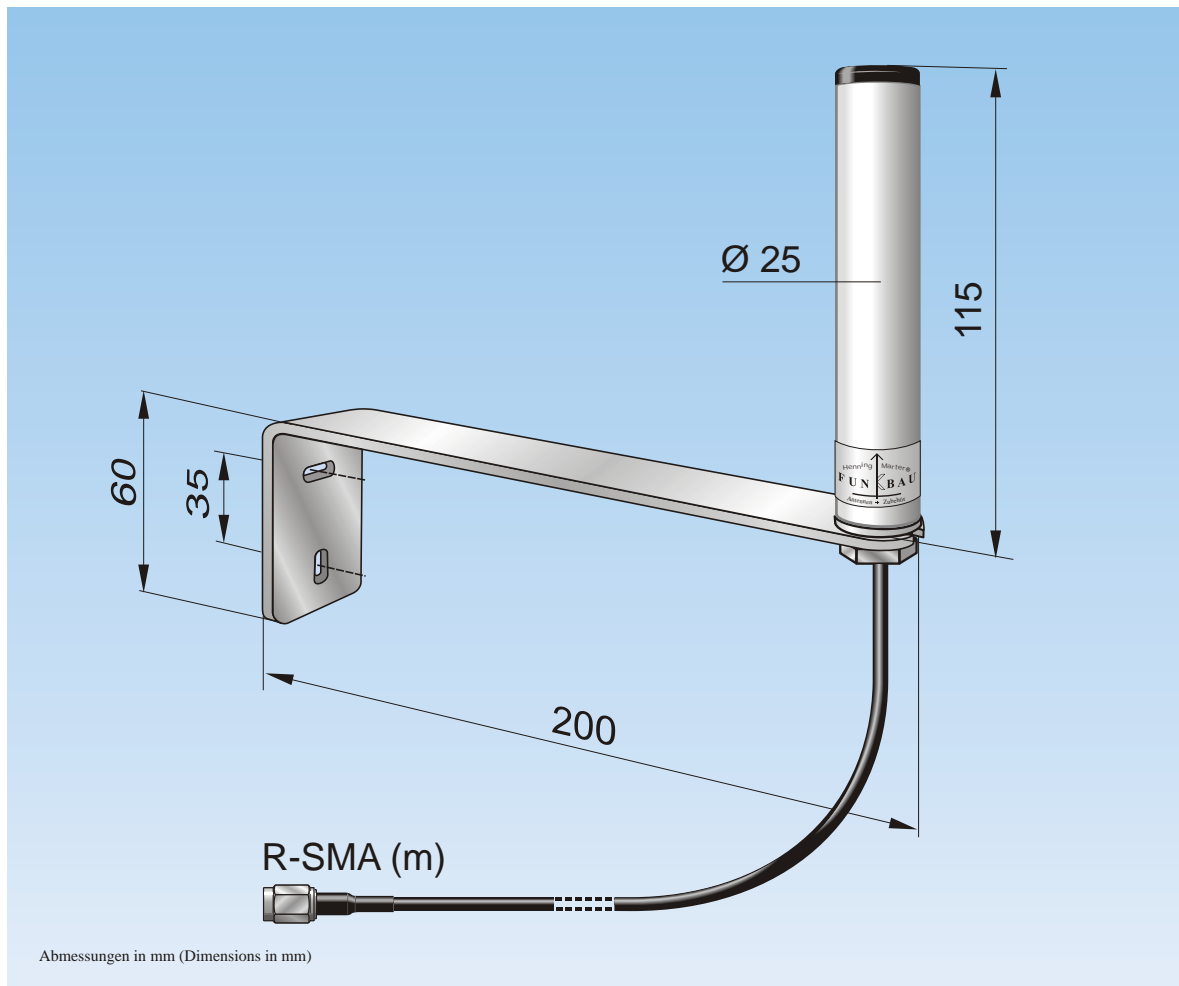
Datenblatt (Data sheet)

STS 2400 WLAN

Rundstrahlantenne (Omnidirectional antenna) WLAN

Bestellnummer (Order No.): 4982401

Stand (Updated): 09/2015



Frequenzbereich (Frequency range):	WLAN
Frequenzen (Frequencies):	2,4-2,5 GHz
Impedanz (Impedance):	50
Gewinn (Gain):	2 dBi abzüglich Kabeldämpfung (Less cable attenuation)
Polarisation (Polarisation):	vertikal (Vertical)
Maximale Belastbarkeit (Max. power)*:	2 W
VSWR:	2,0
Gewicht ca. (Weight approx.):	250 g
Höhe/Breite (Height/Width):	175 mm / 200 mm
Kabel/Anschluss (Cable/connector)**:	2,00 m H155 LSNH, R-SMA (m)
Lieferumfang (Shipment):	Antenne, Wandhalter (Befestigungsmaterial nicht enthalten) [Antenna, wall holder (fastening tools not included)]
Material:	Strahler aus Kupfer, GFK, Schutzrohr aus UV-beständigem Kunststoff, Wandhalter aus Edelstahl, Antennenfuß aus Aluminium (Radiator of copper, GFK, protecting tube of UV resistant plastic. Wall holder of stainless steel, antenna base of aluminium)

*) bitte gesetzliche Bestimmungen beachten (Please pay attention to lawful regulations)

**) andere Anschlüsse auf Anfrage (Other connectors on request)

Änderungen vorbehalten (Subject to change without notice)

FUNKBAU	FUNKBAU	FUNKBAU	FUNKBAU	FUNKBAU
Henning Marter FUNKBAU Professor-Hermann-Klare-Straße 6 07407 Rudolstadt	Tel.: +49(0)3672/478-120 Fax: +49(0)3672/478-125 Mobil: 0160 44 44 509 E-Mail: info@funkbau.de Internet: http://www.funkbau.de	Bankverbindung: Kreissparkasse Saalfeld-Rudolstadt IBAN: DE95 8305 0303 0001 1210 49 BIC: HELADEF1SAR Einzelunternehmer: Henning Marter Ust-IdNr.: DE259362635 Steuer-Nr.: 165/247/08497		