

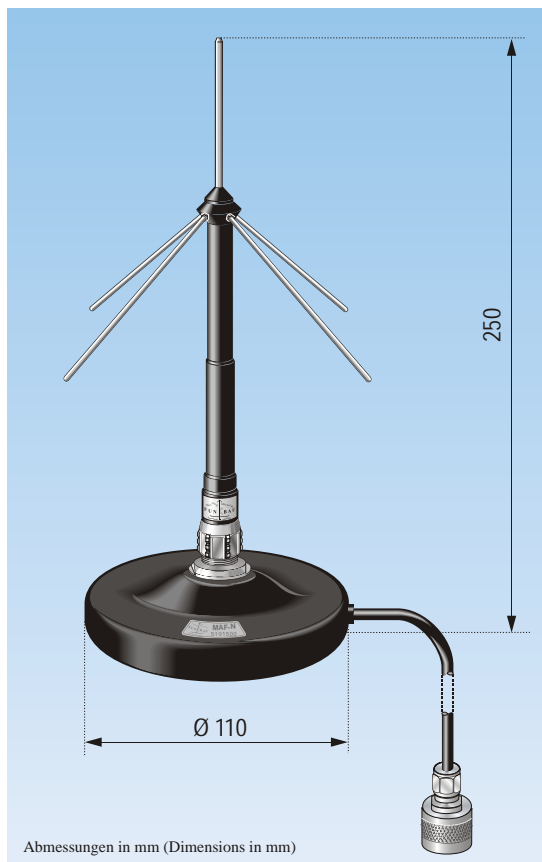
Datenblatt (Data sheet)

Messantenne MA 900 GSM

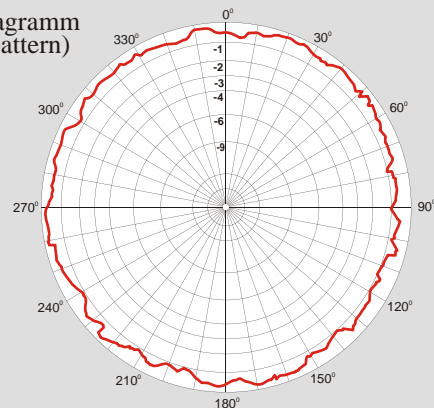
Measuring antenna GSM

Bestellnummer (Order No.): 5102000

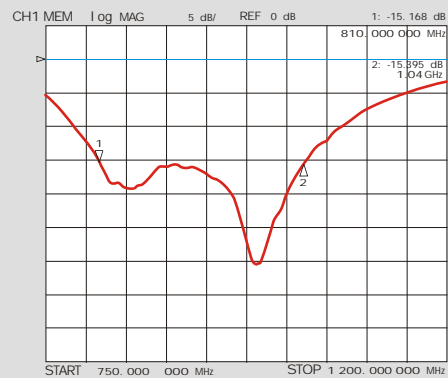
Stand (Updated): 10/2012



Horizontaldiagramm
(Horizontal pattern)
700 MHz



Rückflussdämpfung (Return Loss)



Antenne (Antenna):	MA 900
Frequenzbereich (Frequency range):	810 MHz-1040 MHz
Impedanz (Impedance):	50
Polarisation (Polarisation):	vertikal (Vertical)
Gewinn (Gain)*:	0 dBi
VSWR:	1,6
Maximale Belastbarkeit (Max. power):	20 W
Gewicht ca. (Weight approx.):	1061 g
Antennenlänge (Antenna length):	215 mm
Anschluss (Connector):	N-Stecker (N male)
Material:	Antenne aus Messing, schwarz lackiert; Strahlerelemente aus Edelstahl (Antenna in brass, black sprayed; radiator elements of stainless steel)
Magnetfuß (Magnetic base):	1 Stück im Lieferumfang (1 piece included)
Anschluss (Connector):	4 m-Anschlusskabel mit N-Stecker (4 m antenna cable with N male)
Material (Material):	Edelstahl mit schlagfester Kunststoffbeschichtung, Haftfläche verkleidet (Stainless steel with impact resistant plastic surface)
Lieferumfang (Included)**:	1 Strahler, 1 Magnetfuß, Diagramme für frequenzabhängigen Antennenfaktor und Dämpfungsverlauf Magnetfuß, frequenzabhängiger Gewinnverlauf (1 radiator, 1 magnetic base, diagrams for frequency antenna factor, frequency attenuation of the magnetic base, frequency gain)

*) Mittelwert, bezogen auf isotropen Strahler (Average, referred to isotropic radiator)

**)Komponenten auch einzeln lieferbar (Separate components available)

Änderungen vorbehalten (Subject to change without notice)

FUNKBAU FUNKBAU FUNKBAU FUNKBAU FUNKB

Henning Marter **FUNKBAU**
Professor-Hermann-Klare-Straße 6
07407 Rudolstadt

Tel.: +49(0)3672/478-120
Fax: +49(0)3672/478-125
Mobil: 0160 44 44 509
E-Mail: info@funkbau.de
Internet: http://www.funkbau.de

Bankverbindung: Kreissparkasse Saalfeld-Rudolstadt
Bankleitzahl: 83050303/Kontonummer: 1121049
Einzelunternehmer: Henning Marter
Ust-IdNr.: DE259362635
Steuer-Nr.: 165/247/08497