

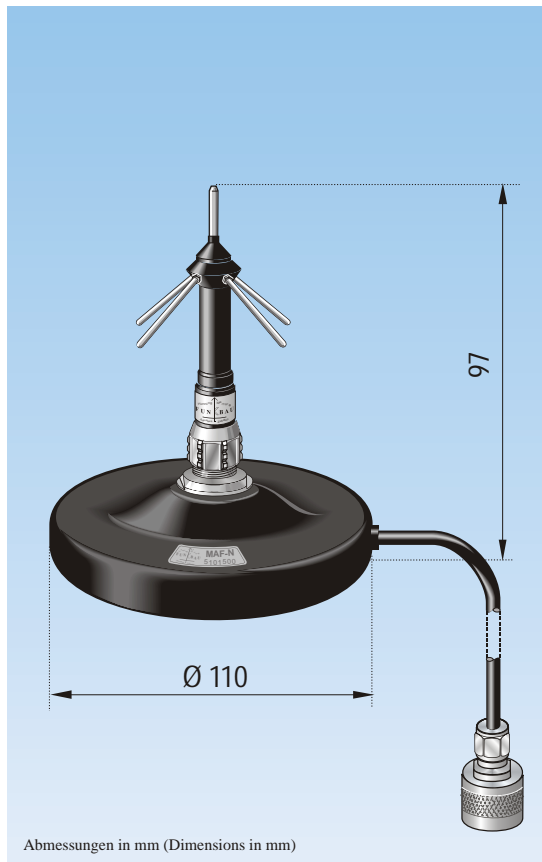
Datenblatt (Data sheet)

## Messantenne MA 2400 WLAN/LTE

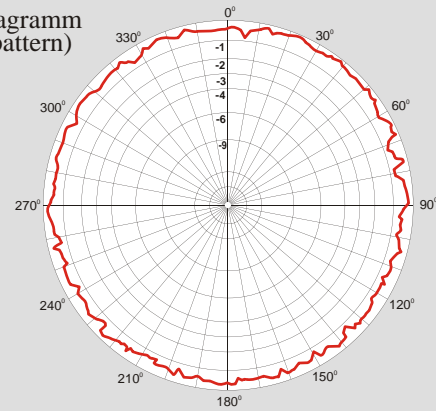
Measuring antenna WLAN/LTE

**Bestellnummer (Order No.): 5102700**

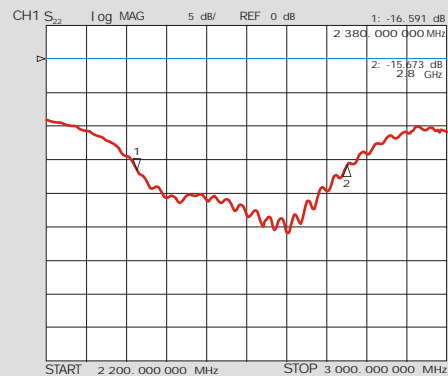
Stand (Updated): 10/2012



Horizontaldiagramm  
(Horizontal pattern)  
700 MHz



Rückflussdämpfung (Return Loss)



| Antenne (Antenna):                   | MA 2400   |
|--------------------------------------|---|
| Frequenzbereich (Frequency range):   | 2380 MHz-2800 MHz   |
| Impedanz (Impedance):                | 50  |
| Polarisation (Polarisation):         | vertikal (Vertical)   |
| Gewinn (Gain)*:                      | 2 dBi   |
| VSWR:                                | 1,8   |
| Maximale Belastbarkeit (Max. power): | 20 W  |
| Gewicht ca. (Weight approx.):        | 984 g   |
| Antennenlänge (Antenna length):      | 97 mm   |
| Anschluss (Connector):               | N-Stecker (N male)  |
| Material:                            | Antenne aus Messing, schwarz lackiert; Strahlerelemente aus Edelstahl<br>(Antenna in brass, black sprayed; radiator elements of stainless steel)  |
| <b>Magnetfuß (Magnetic base):</b>    | 1 Stück im Lieferumfang (1 piece included)  |
| Anschluss (Connector):               | 4 m-Anschlusskabel mit N-Stecker (4 m antenna cable with N male)  |
| Material (Material):                 | Edelstahl mit schlagfester Kunststoffbeschichtung, Haftfläche verkleidet<br>(Stainless steel with impact resistant plastic surface)   |
| Lieferumfang (Included)**:           | 1 Strahler, 1 Magnetfuß, Diagramme für frequenzabhängigen Antennenfaktor und Dämpfungsverlauf Magnetfuß, frequenzabhängiger Gewinnverlauf<br>(1 radiator, 1 magnetic base, diagrams for frequency antenna factor, frequency attenuation of the magnetic base, frequency gain) |

\*) Mittelwert, bezogen auf isotropen Strahler (Average, referred to isotropic radiator)

\*\*) Komponenten auch einzeln lieferbar (Separate components available)

Änderungen vorbehalten (Subject to change without notice)