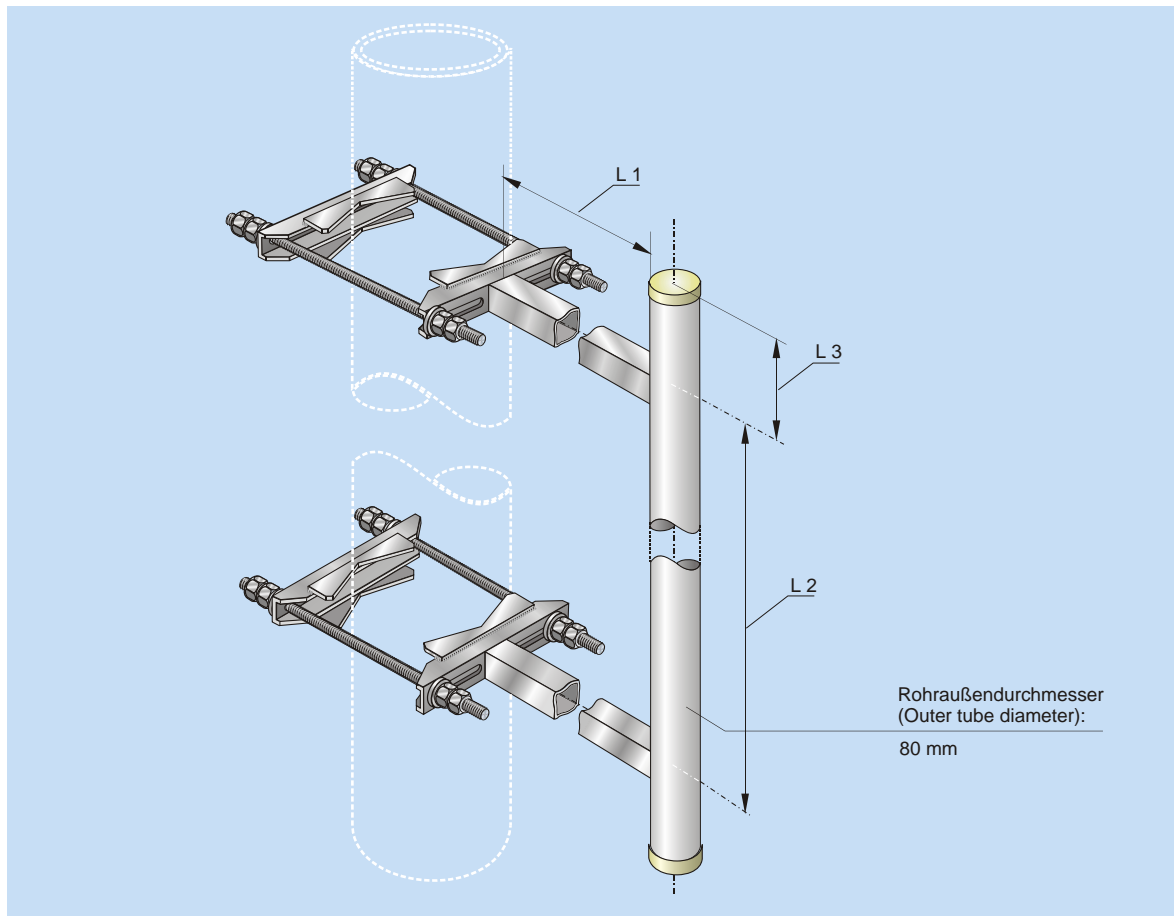


Datenblatt (Data sheet)

**Parallele Mastausleger für Masten (Parallele supports for masts)**

**BN 4760001**

Stand: 07/2013



Parameter (Parameters) Type:	Mast-Ø (Mast Ø)	Abstand L1 (Distance L1)	Abstand L2 (Distance L2)	Abstand L3 (Distance L3)	Gewicht (Weight)	Einsatz (Application)
<b>PMA 90-270 // 250/870</b>	90-270 mm	250 mm	630 ± 3 mm	120 ± 2 mm	17 kg	z. B. Achterfeld UHF (e. g. Eight-element dipol array UHF)

**Material:**

ST 37-2, feuerverzinkt nach DIN 50976, Gewindestangen oder Bügel aus rostfreiem Edelstahl

(ST 37-2, hot galvanized according to German standard DIN 50976, screwed bolts or U-bolts of stainless steel)

**Option:**

Der Mastausleger kann statt des hinteren Spannteils auch mit einem Haltebügel ausgestattet werden. Dafür bitte den gewünschten Mast-Ø angeben.

[Instead of the back tension piece the antenna support can be provided with an U-bolt (in this case specify mast Ø when ordering)]

weitere Abmessungen auf Anfrage (Other dimensions on request)

Änderungen vorbehalten (Subject to change without notice)