

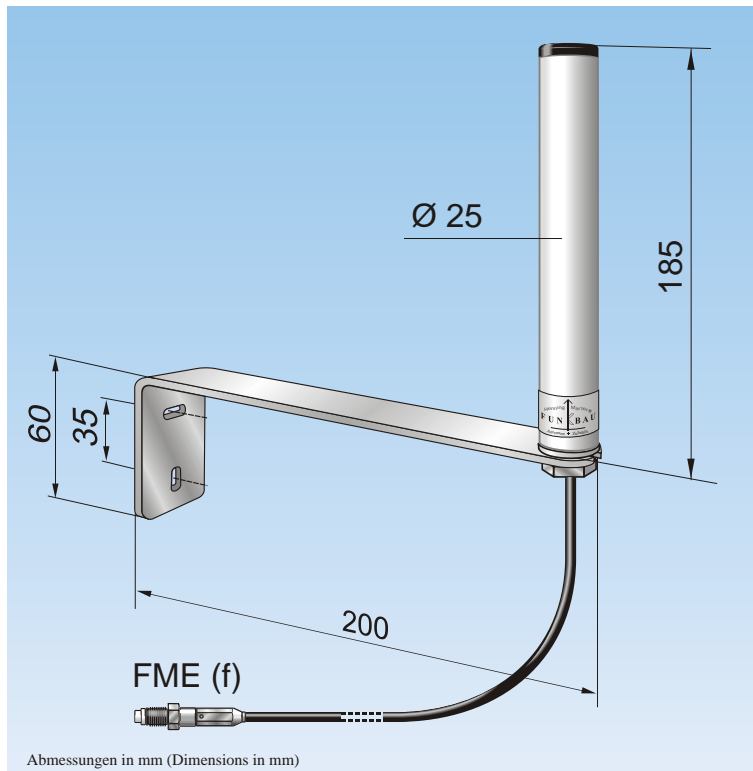
Datenblatt (Data sheet)

**STS Mobilfunk-Multiband**

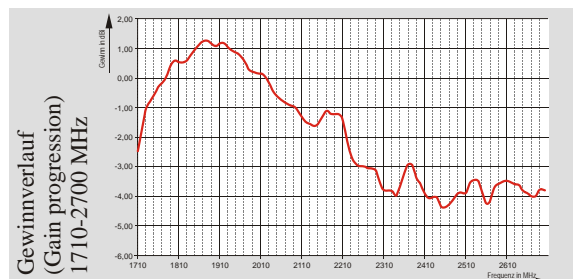
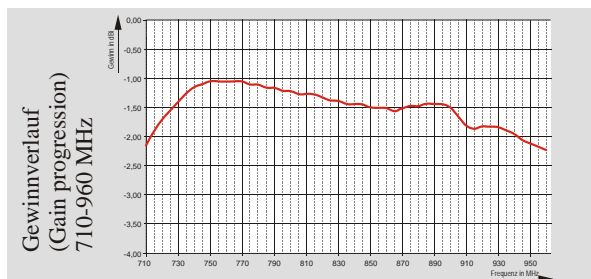
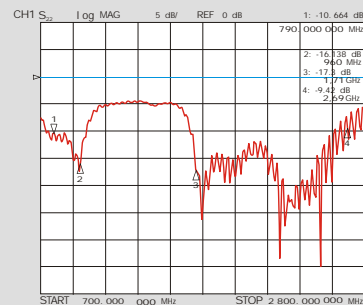
Rundstrahlantenne (Omnidirectional antenna)  
LTE 800, GSM 900/1800, UMTS, LTE 2600

**Bestellnummer (Order No.): 4982100**

**Stand (Updated): 10/2013**



Rückflussdämpfung (Return loss)



Frequenzbereiche (Frequency ranges):	<b>LTE 800</b>	<b>GSM 900</b>	<b>DCS 1800</b>	<b>UMTS</b>	<b>LTE 2600</b>
Frequenzen (Frequencies):	<b>790- 862 MHz</b>	<b>890-960 MHz</b>	<b>1710-1880 MHz</b>	<b>1920-2170 MHz</b>	<b>2500-2690 MHz</b>
Impedanz (Impedance):	50				
Polarisation (Polarisation):	vertikal (Vertical)				
Maximale Belastbarkeit (Max. power)*:	10 W				
Gewicht ca. (Weight approx.):	380 g				
Höhe/Breite (Height/Width):	245 mm / 200 mm				
Kabel/Anschluss (Cable/connector)**:	3,00 m Low Loss, FME (f)				
Lieferumfang (Shipment):	Antenne, Wandhalter (Befestigungsmaterial nicht enthalten) [Antenna, wall holder (fastening tools not included)]				
Material:	Strahler aus Kupfer, GFK, Schutzrohr aus UV-beständigem Kunststoff, Wandhalter aus Edelstahl, Antennenfuß aus Aluminium (Radiator of copper, GFK, protecting tube of UV resistant plastic. Wall holder of stainless steel, antenna base of aluminium)				

\*) bitte gesetzliche Bestimmungen beachten (Please pay attention to lawful regulations)

\*\*) andere Anschlüsse auf Anfrage (Other connectors on request)

Änderungen vorbehalten (Subject to change without notice)