

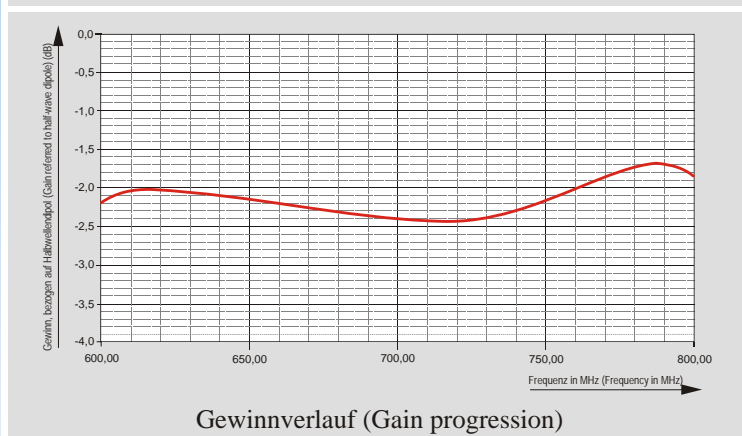
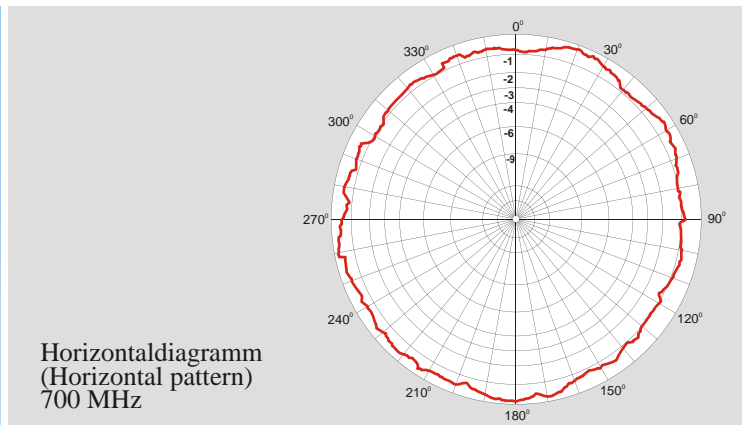
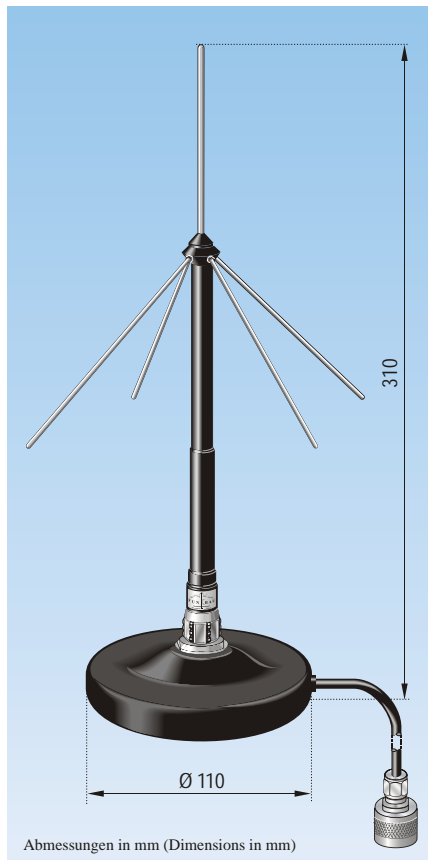
Datenblatt (Data sheet)

Messantenne MA 700 UHF

Measuring antenna UHF

Bestellnummer (Order No.): 5101000

Stand (Updated): 03/2009



Antenne (Antenna):	MA 700
Frequenzbereich (Frequency range):	600 MHz-800 MHz
Impedanz (Impedance):	50
Polarisation (Polarisation):	vertikal (Vertical)
Gewinn (Gain)*:	-2 dB
VSWR:	1,8
Maximale Belastbarkeit (Max. power):	20 W
Gewicht ca. (Weight approx.):	1150 g
Antennenlänge (Antenna length):	310 mm
Anschluss (Connector):	N-Stecker (N male)
Material:	Antenne aus Messing, schwarz lackiert; Strahlerelemente aus Edelstahl (Antenna in brass, black sprayed; radiator elements of stainless steel)
Magnetfuß (Magnetic base):	1 Stück im Lieferumfang (1 piece included)
Anschluss (Connector):	4 m-Anschlusskabel mit N-Stecker (4 m antenna cable with N male)
Material (Material):	Edelstahl mit schlagfester Kunststoffbeschichtung, Haftfläche verkleidet (Stainless steel with impact resistant plastic surface)
Lieferumfang (Included)**:	1 Strahler für Kanalbereiche, 1 Magnetfuß, Diagramme für frequenzabhängigen Antennenfaktor und Dämpfungsverlauf Magnetfuß, frequenzabhängiger Gewinnverlauf (1 radiator for channel ranges, 1 magnetic base, diagrams for frequency antenna factor, frequency attenuation of the magnetic base, frequency gain)

*) Mittelwert, bezogen auf einen Halbwellendipol (Average, referred to half wave dipole)

**)Komponenten auch einzeln lieferbar (Separate components available)

Änderungen vorbehalten (Subject to change without notice)