

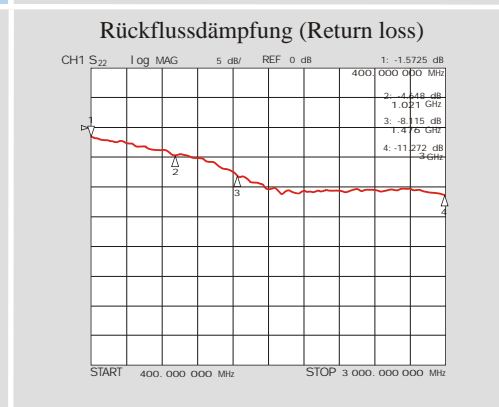
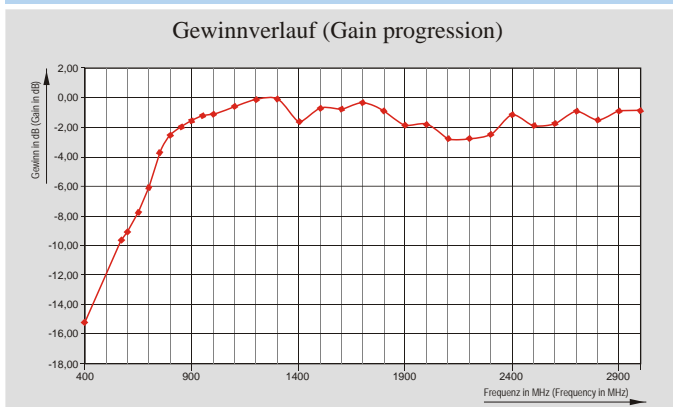
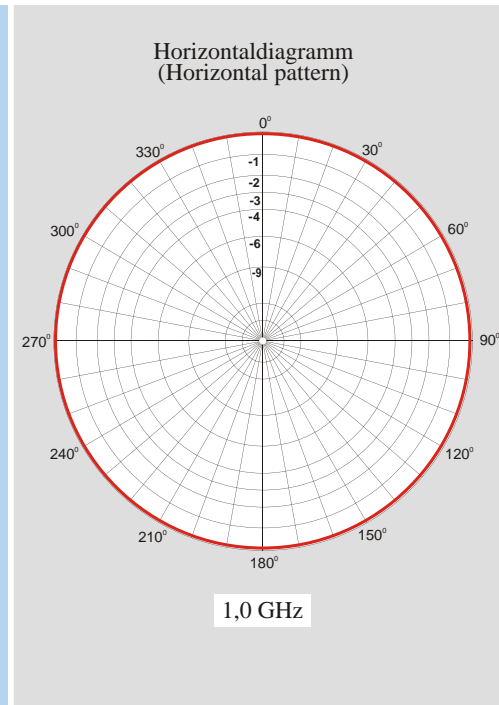
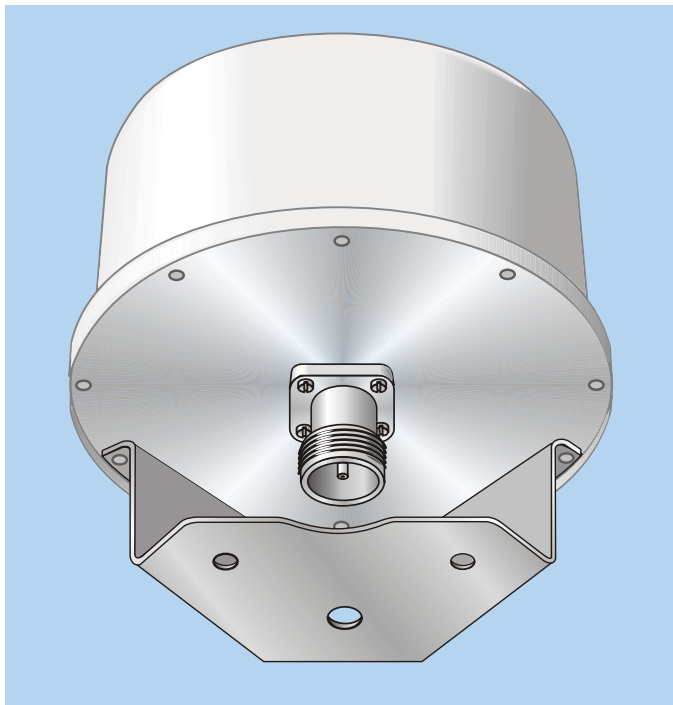
Datenblatt (Data sheet)

RA 4M-3G

Radom-Antenne (Radom antenna)

Bestellnummer (Order No.): 5400400

Stand (Updated): 01/2010



Frequenzbereich (Frequency range):	400 MHz-3,0 GHz
Impedanz (Impedance):	50
Polarisation (Polarisation):	vertikal (vertical)
Gewinn (Gain)*:	-2 dB
Maximale Belastbarkeit (Max. power):	100 W
Gewicht ca. (Weight approx.):	1,0 kg
Durchmesser/Höhe (Diameter/Height):	150 mm/90 mm
Anschluss (Connector):	N-Kuppler (f) [N female]
Montage (Mounting):	mittels Haltewinkel auf handelsüblichen Stativen montierbar (Mountable at standard stands by bracket)
Material:	Messing/Kupfer, versilbert; Schutzhaube aus UV-beständigem Kunststoff, Halter aus Edelstahl (Brass/copper, silver plated; protective housing of UV resistant plastic, support from stainless steel)

*) Mittelwert, bezogen auf den isotropen Strahler (Average, referred to isotropic radiator)

Änderungen vorbehalten (Subject to change without notice)