

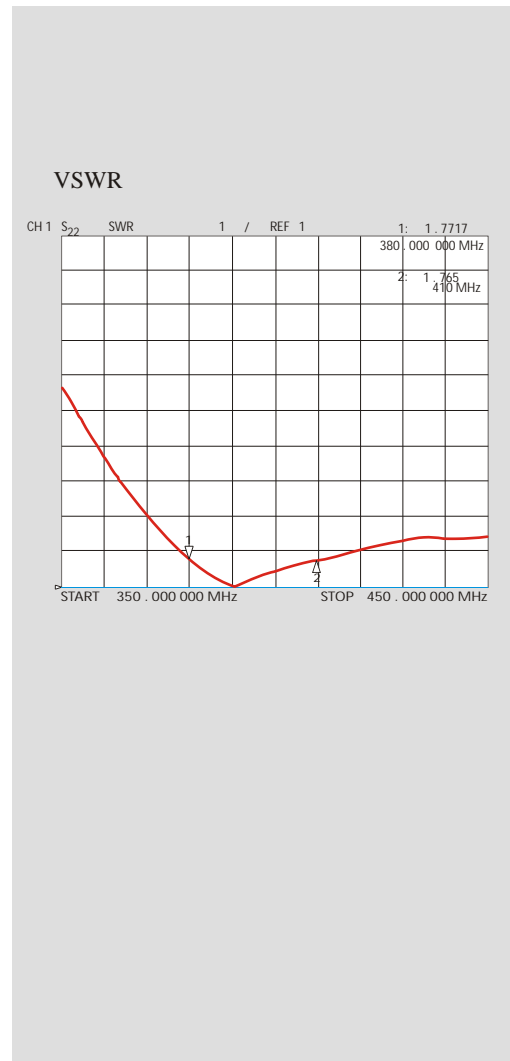
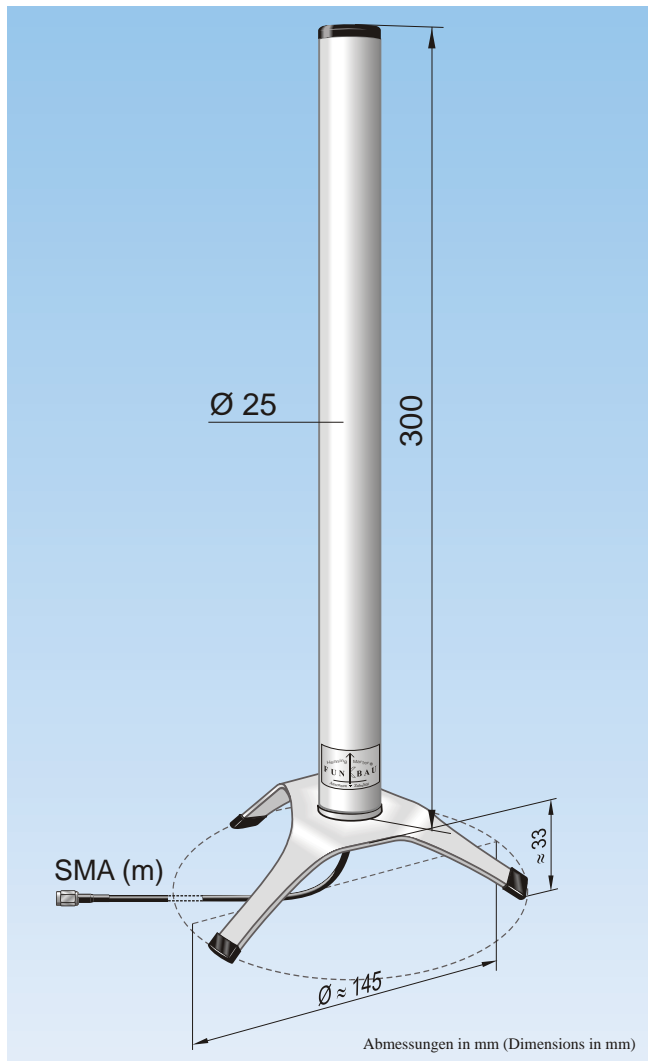
Datenblatt (Data sheet)

## STS 400-M

Rundstrahlantenne für mobile TETRA-Anwendungen  
(Omnidirectional antenna for mobile applications TETRA)

**Bestellnummer (Order No.): 4970101**

Stand (Updated): **10/2013**



Frequenzbereich (Frequency range):	380 MHz-410 MHz
Impedanz (Impedance):	50
Polarisation (Polarisation):	vertikal (Vertical)
Gewinn (Gain)*:	0 dBi
VSWR:	2,0
Maximale Belastbarkeit (Max. power)**:	10 W
Gewicht ca. einschl. Wandhalter: (Weight approx. inclusive wall holder):	340 g
Höhe/Breite (Ø) [(Height/Width (Ø))]:	333 mm / Fuß (Base)-Ø 145 mm
Kabel/Anschluss (Cable/connector)***::	1,5 m RG 174 / SMA-Stecker (Male)
Material:	Strahler aus Kupfer, GFK, Schutzrohr aus UV-beständigem Kunststoff, Standfuß und Antennenfuß aus Aluminium (Radiator of copper, GFK, protecting tube of UV resistant plastic. Wall holder and antenna base of aluminium)
Verwendung (Application):	für mobile TETRA-Anwendungen (For mobile applications TETRA)

\*) Mittelwert, bezogen auf den isotropen Strahler (Average, referred to isotropic radiator)

\*\*) bitte gesetzliche Bestimmungen beachten (Please pay attention to lawful regulations)

\*\*\*) andere Anschlüsse und Kabeltypen auf Anfrage (Other connectors and cable types on request)

Änderungen vorbehalten (Subject to change without notice)

**FUNKBAU FUNKBAU FUNKBAU FUNKBAU FUNKB**

Henning Marter **FUNKBAU**  
Professor-Herrmann-Klare-Straße 6  
07407 Rudolstadt

Tel.: +49(0)3672/478-120  
Fax: +49(0)3672/478-125  
Mobil: 0160 44 44 509  
E-Mail: [info@funkbau.de](mailto:info@funkbau.de)  
Internet: <http://www.funkbau.de>

Bankverbindung: Kreissparkasse Saalfeld-Rudolstadt  
IBAN: DE95 8305 0303 0001 1210 49  
BIC: HELADEF1SAR  
Einzelunternehmer: Henning Marter  
Ust-IdNr.: DE259362635  
Steuer-Nr.: 165/247/08497