

Datenblatt (Data sheet)

LT 400 2G-N

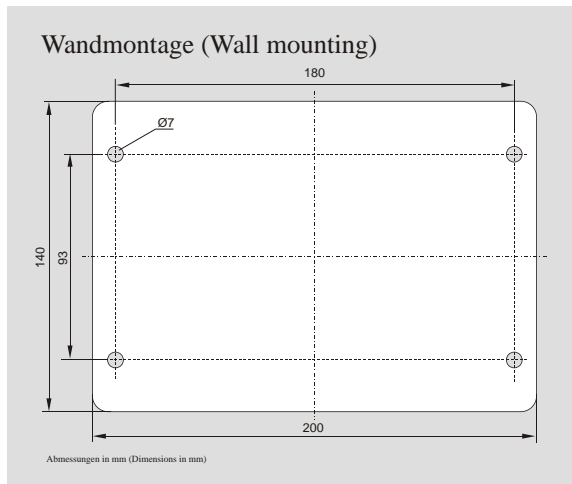
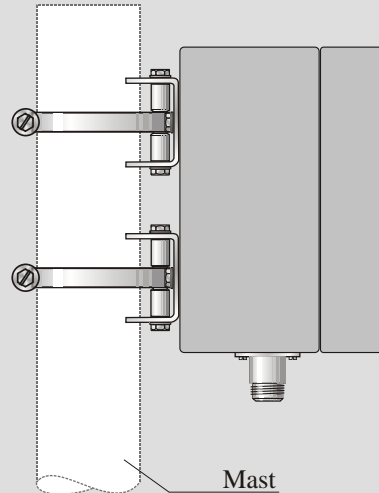
Leistungsteiler für TETRA, 2-fach gleiche Teilung (Power splitter for TETRA, double equal splitting)

Bestellnummer (Order No.): 5504100

Stand (Updated): **03/2010**

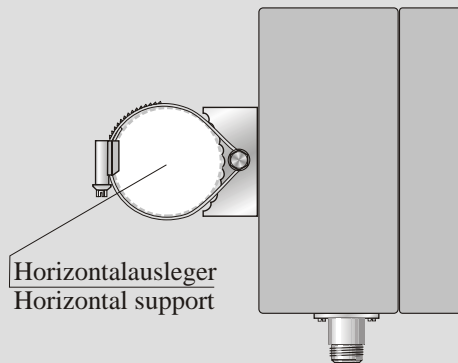


Mastmontage, vertikal
 (Mast mounting, vertical)



Wandmontage (Wall mounting)

Mastmontage, horizontal
 (Mast mounting, horizontal)



Frequenzbereich (Frequency range):	430 MHz-450 MHz
Impedanz (Impedance):	50
Leistungsbelastbarkeit (Power rating):	100 W
Einfügedämpfung (Insertion loss):	0,8 dB
Breite/Höhe/Tiefe (Width/Height/Depth):	200 x 140 x 91 mm, ohne Schelle (without clamp)
Gewicht (Weight):	2,0 kg
HF-Anschlüsse (HF connectors):	N (f)
Gehäuse (Housing):	Aluminium, lackiert nach RAL 7001 (Aluminium, coated acc. RAL 7001)
Befestigung (Fastening):	<ul style="list-style-type: none"> • vertikal: Mastmontage • horizontal: Auslegermontage • Wandmontage • Vertical: mast mounting • Horizontal: support mounting • Wall mounting

bei Bestellung bitte angeben! (When ordering, please specify!)

Änderungen vorbehalten (Subject to change without notice)