

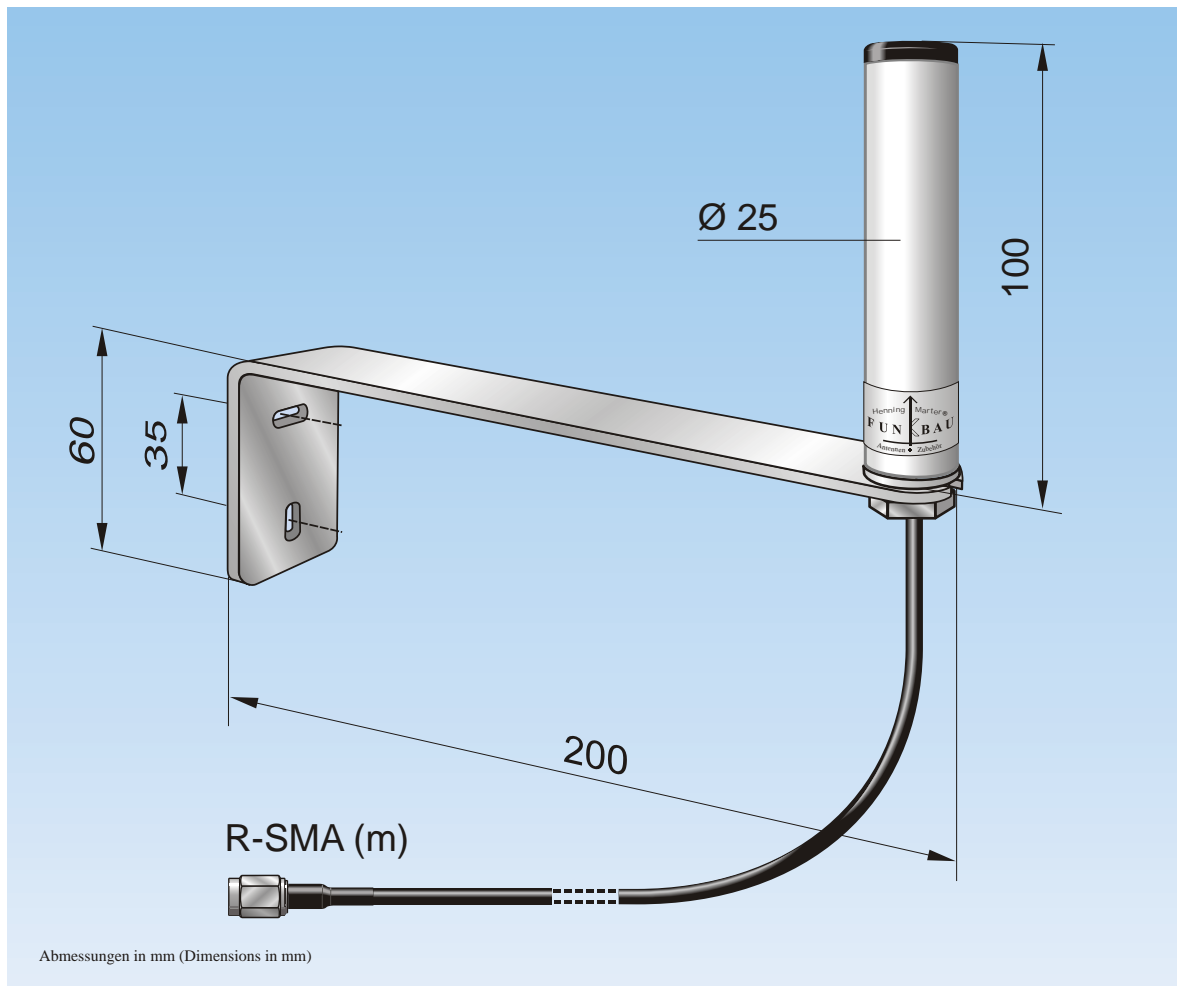
Datenblatt (Data sheet)

**STS 5600 WLAN**

Rundstrahlantenne (Omnidirectional antenna) WLAN

Bestellnummer (Order No.): 4982501

Stand (Updated): 06/2014



Frequenzbereich (Frequency range):	<b>WLAN</b>
Frequenzen (Frequencies):	5,1-5,9 GHz
Impedanz (Impedance):	<b>50</b>
Gewinn (Gain):	2 dBi abzüglich Kabeldämpfung (Less cable attenuation)
Polarisation (Polarisation):	vertikal (Vertical)
Maximale Belastbarkeit (Max. power)*:	2 W
VSWR:	2,0
Gewicht ca. (Weight approx.):	250 g
Höhe/Breite (Height/Width):	160 mm / 200 mm
Kabel/Anschluss (Cable/connector)**:	2,00 m H155 LSNH, R-SMA (m)
Lieferumfang (Shipment):	Antenne, Wandhalter (Befestigungsmaterial nicht enthalten) [Antenna, wall holder (fastening tools not included)]
Material:	Strahler aus Kupfer, GFK, Schutzrohr aus UV-beständigem Kunststoff, Wandhalter aus Edelstahl, Antennenfuß aus Aluminium (Radiator of copper, GFK, protecting tube of UV resistant plastic. Wall holder of stainless steel, antenna base of aluminium)

\*) bitte gesetzliche Bestimmungen beachten (Please pay attention to lawful regulations)

\*\*) andere Anschlüsse auf Anfrage (Other connectors on request)

Änderungen vorbehalten (Subject to change without notice)