

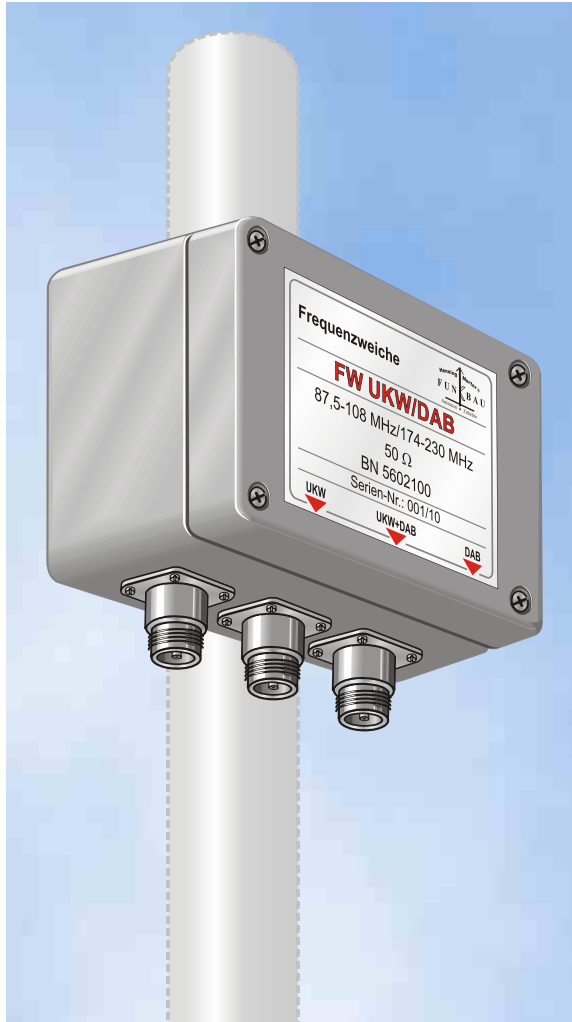
Datenblatt (Data sheet)

FW UKW/DAB

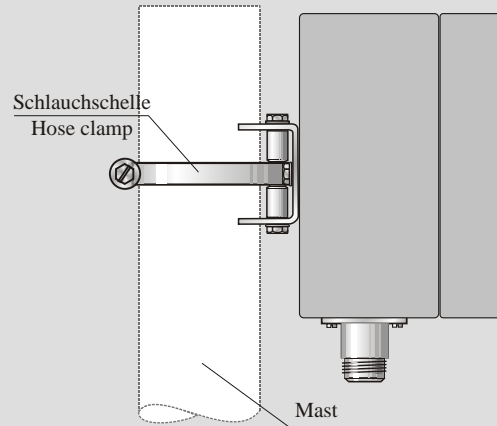
Frequenzweiche für UKW/DAB (Frequency Combiner for UKW/DAB)

Bestellnummer (Order No.): 5602100

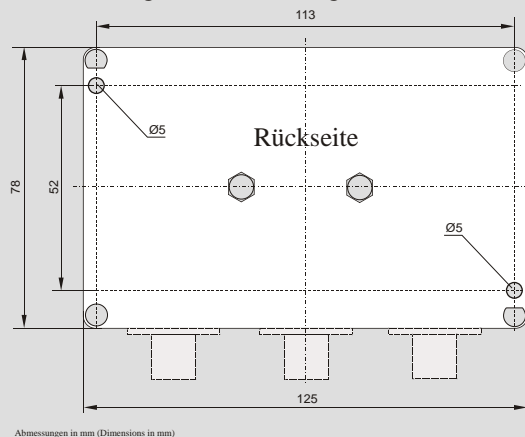
Stand (Updated): **10/2013**



Mastmontage (Mast mounting)



Wandmontage (Wall mounting)



Abmessungen in mm (Dimensions in mm)

	UKW	DAB
Frequenzbereiche (Frequency ranges)	87,5-108 MHz	174-230 MHz
Frequenzen (Frequencies):	87,5-108 MHz	174-230 MHz
Impedanz (Impedance):	50	
VSWR:	1,5	
Einfügedämpfung (Insertion loss):	1,0 dB	
Entkopplung (Isolation):	25 dB	
Leistung (Power):	max. 1 W	
Länge/Breite/Tiefe (Length/Width/Depth):	125 x 85 x 100 mm, ohne Schlauchschelle (without hose clamp)	
Gewicht (Weight):	660 g	
HF-Anschlüsse (HF connectors):	3 x N (f)	
Gehäuse (Housing):	Aluminium, lackiert nach RAL 7001 (Aluminium, coated acc. RAL 7001)	
Befestigung (Fastening)*:	am Mast: Ø 40 ... 65 mm mittels Schlauchschelle; Außen- und Innenmontage möglich At mast: Ø 40 ... 65 mm by hose clamp; external and internal mounting possible	

**) bei Bestellung bitte Montageart und bei Mastmontage Mastdurchmesser angeben! (When ordering, please specify mounting mode and at mast mounting mast diameter!)*

Änderungen vorbehalten (Subject to change without notice)



Henning Marter **FUNKBAU**
 Professor-Herrmann-Klare-Straße 6
 07407 Rudolstadt

Tel.: +49(0)3672/478-120
 Fax: +49(0)3672/478-125
 Mobil: 0160 44 44 509
 E-Mail: info@funkbau.de
 Internet: http://www.funkbau.de

Bankverbindung: Kreissparkasse Saalfeld-Rudolstadt
 Bankleitzahl: 83050303/Kontonummer: 1121049
 Einzelunternehmer: Henning Marter
 Ust-IdNr.: DE259362635
 Steuer-Nr.: 165/247/08497