

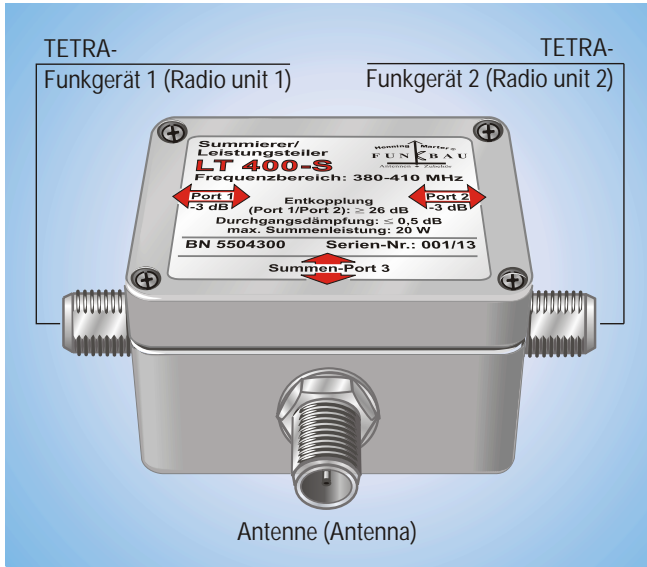
Datenblatt (Data sheet)

LT 400-S

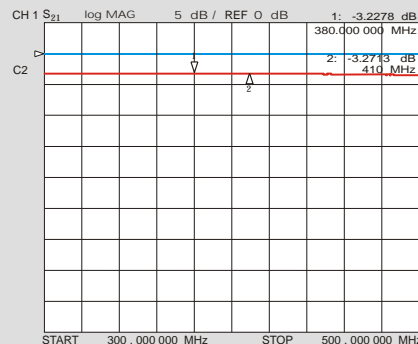
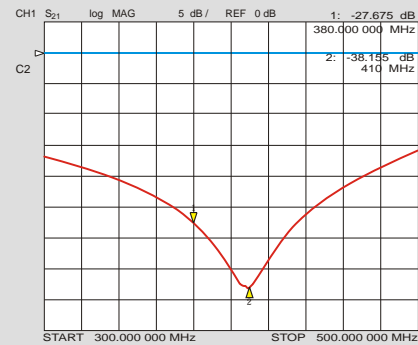
Leistungsteiler/Summierer für TETRA, 2-fach gleiche Teilung
(Power splitter/Summing unit for TETRA, double equal splitting)

Bestellnummer (Order No.): 5504300

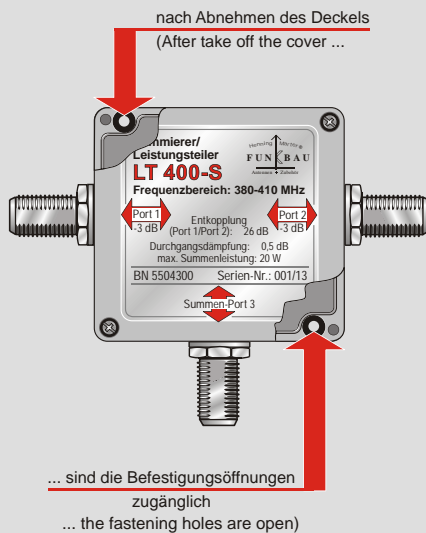
Stand (Updated): 07/2013



Entkopplung (Isolation) Port 1 \leftrightarrow Port 2

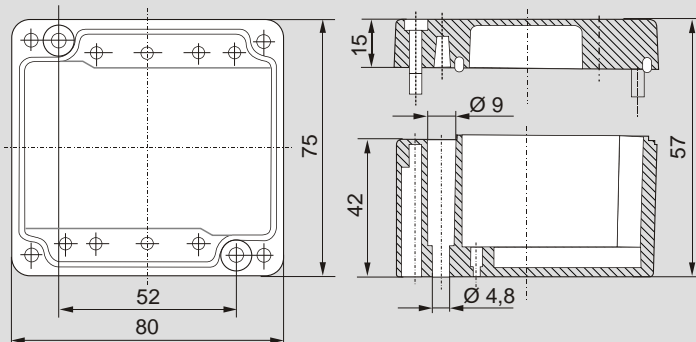


Montagehinweise (Mounting notes)



Einfügedämpfung (Insertion loss)
Port 1 \leftrightarrow Port 3
Port 2 \leftrightarrow Port 3

Abmessungen in mm (Dimensions in mm)



Frequenzbereich (Frequency range):	380 MHz-410 MHz
Impedanz (Impedance):	50
Leistungsbelastbarkeit (Power rating):	max. 20 W Summenleistung (Sum power)
Leistungsteilung (Power splitting):	3 dB
Einfügedämpfung (Insertion loss):	0,5 dB
Rückflussdämpfung (Return loss):	20 dB
Breite/Höhe/Tiefe (Width/Height/Depth):	116 x 93 x 57 mm
Gewicht (Weight):	0,4 kg
HF-Anschlüsse (HF connectors):	N (f)
Gehäuse (Housing):	Aluminium, lackiert nach RAL 7001 (Aluminium, coated acc. RAL 7001)
Montage (Mounting):	Indoor, in Gebäuden, Fahrzeugen etc. (Indoor, in buildings, cars etc.)

Änderungen vorbehalten (Subject to change without notice)

FUNKBAU FUNKBAU FUNKBAU FUNKBAU FUNKB

Henning Marter FUNKBAU
Professor-Hermann-Klare-Straße 6
07407 Rudolstadt

Tel.: +49(0)3672/478-120
Fax: +49(0)3672/478-125
Mobil: 0160 44 44 509
E-Mail: info@funkbau.de
Internet: http://www.funkbau.de

Bankverbindung: Kreissparkasse Saalfeld-Rudolstadt
Bankleitzahl: 83050303/Kontonummer: 1121049
Einzelunternehmer: Henning Marter
Ust-IdNr.: DE259362635
Steuer-Nr.: 165/247/08497