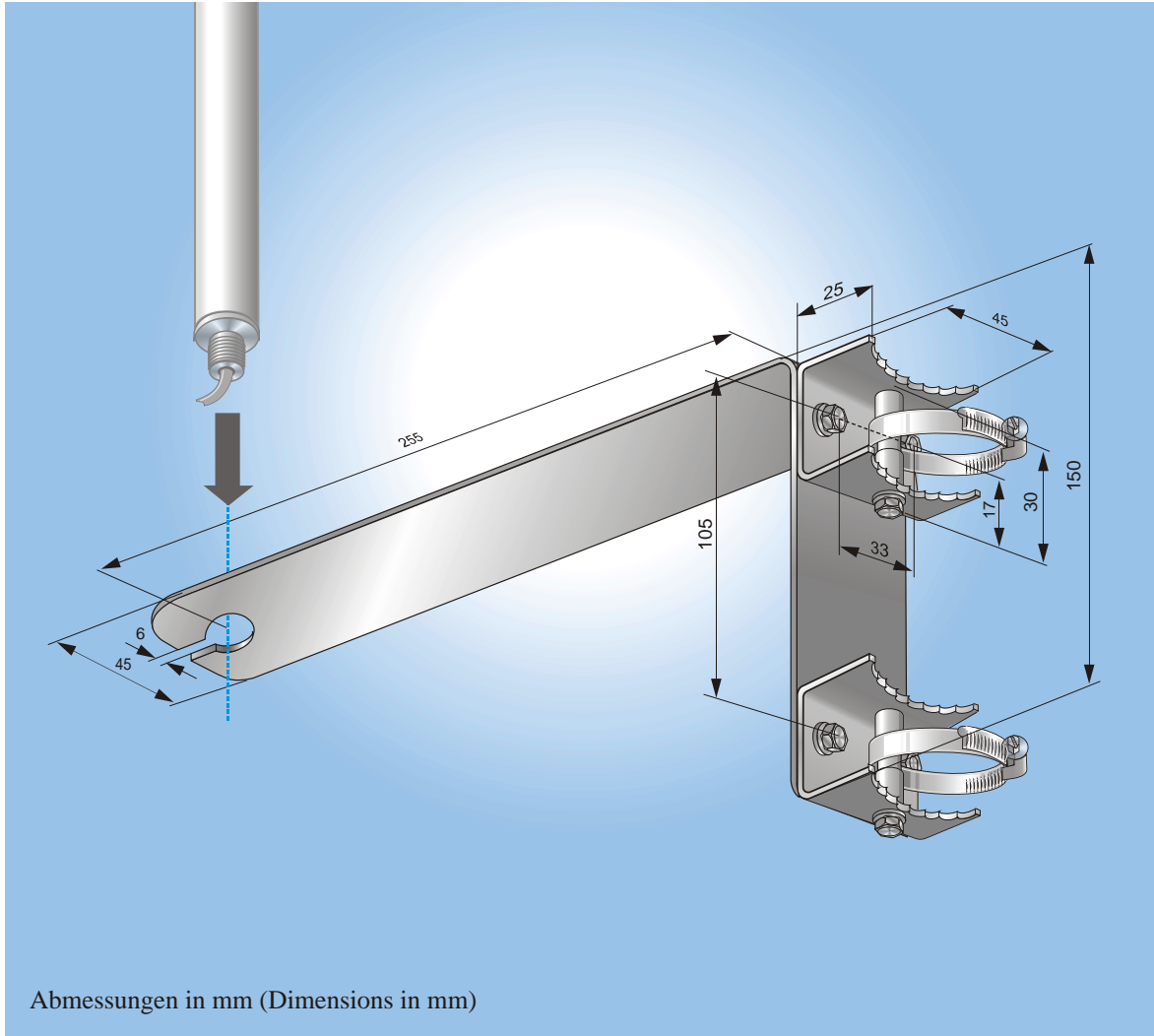


Datenblatt (Data sheet)

MAL 270 STS

Mastausleger für STS-Antennen inkl. Masthalterungskit (MHK)
[Mast support for STS Antennas incl. mastholder kit (MHK)]

Bestellnummer
(Order No.): 4112200
Stand (Updated): 09/2022



Abmessungen in mm (Dimensions in mm)

Abmessungen (Dimensions):	150 x 45 x 272,5 mm [ohne Masthalterungskit (without mastholder kit)]
Gewicht (Weight):	0,68 kg
Windlast (Wind load) bei (at) 160 km/h:	seitlich: 3 N • frontal: 11 N • von unten: 22 N
Spannband-Ø (tensioning belt Ø)*:	40-60 mm für Mast-Ø (for mast diameter) 35-55 mm 50-70 mm für Mast-Ø (for mast diameter) 40-65 mm 70-90 mm für Mast-Ø (for mast diameter) 65-85 mm
Material:	Edelstahl (stainless steel)
Hinweis: bitte beachten Sie bei der Installation von Außenantennen-Anlagen die geltenden Blitzschutzbestimmungen! (Note: when you install outdoor antenna attachment please respect the valid instructions by lightning protection)	

*) Mast-Ø bei Bestellung angeben (specify exact mast Ø when ordering)

Änderungen vorbehalten (Subject to change without notice)