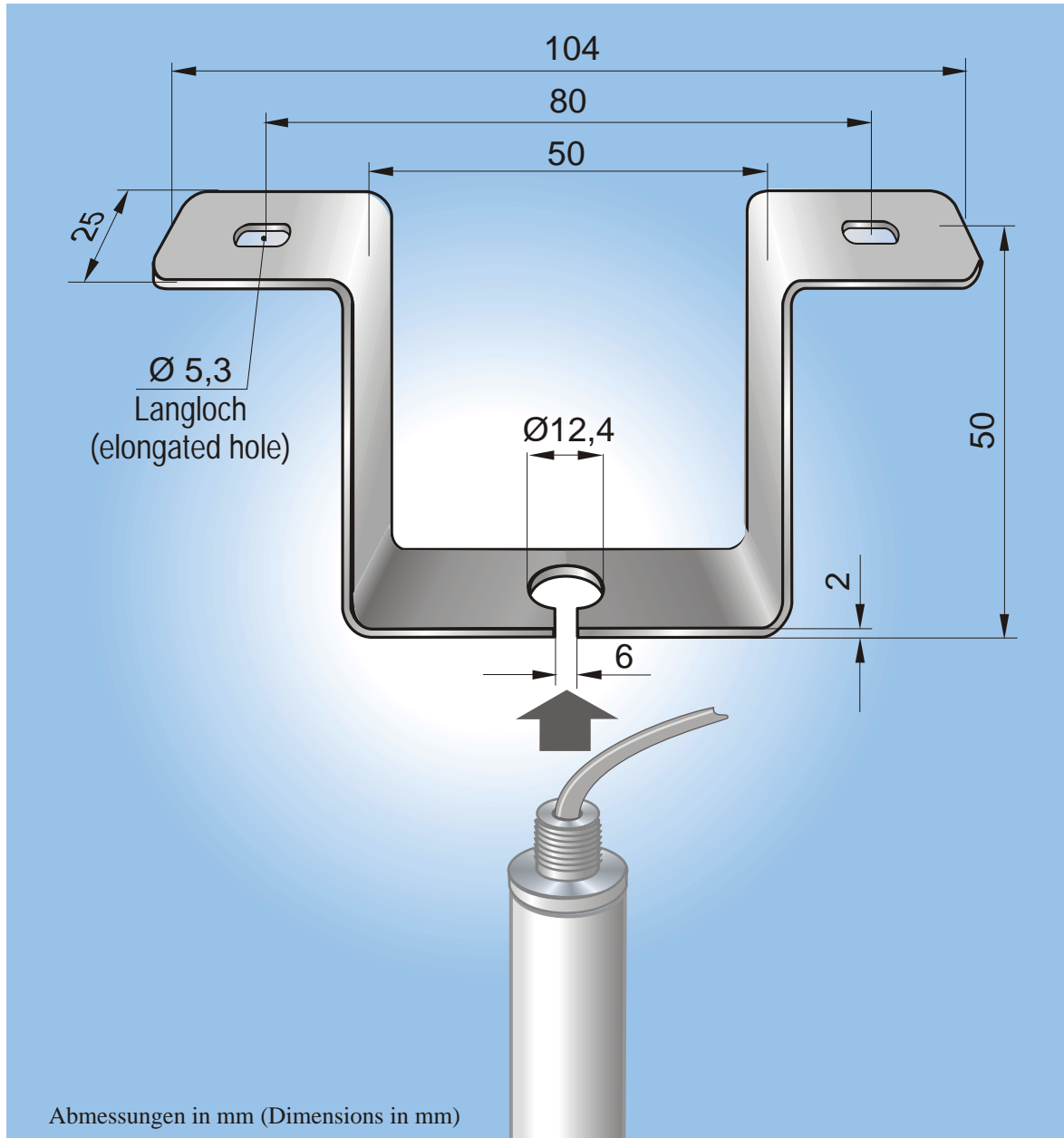


Datenblatt (Data sheet)

Deckenhalter für STS-Antennen

(Ceiling Holder for STS Antennas)

Bestellnummer
 (Order No.): 820092
 Stand (Updated): 09/2022



Abmessungen (Dimensions):	104 x 50 x 25 mm
Gewicht (Weight):	0,075 kg
Windlast (Wind load) bei (at) 160 km/h:	seitlich: 2 N • frontal: 1 N • von unten: 4
Material:	Edelstahl (stainless steel)
Hinweis: bitte beachten Sie bei der Installation von Außenantennen-Anlagen die geltenden Blitzschutzbestimmungen! (Note: when you install outdoor antenna attachment please respect the valid instructions by lightning protection)	

Änderungen vorbehalten (Subject to change without notice)

FUNKBAU FUNKBAU FUNKBAU FUNKBAU FUNKB

Henning Marter **FUNKBAU**
 Professor-Hermann-Klare-Straße 6
 07407 Rudolstadt

Tel.: +49(0)3672/478-120
 Fax: +49(0)3672/478-125
 E-Mail: info@funkbau.de
 Internet: http://www.funkbau.de

Bankverbindung: Kreissparkasse Saalfeld-Rudolstadt
 IBAN: DE95 8305 0303 0001 1210 49
 BIC: HELADEF1SAR
 Einzelunternehmer: Henning Marter
 USt-IdNr.: DE259362635
 WEEE-Reg.-Nr.: DE 44769709