

Datenblatt (Data sheet)

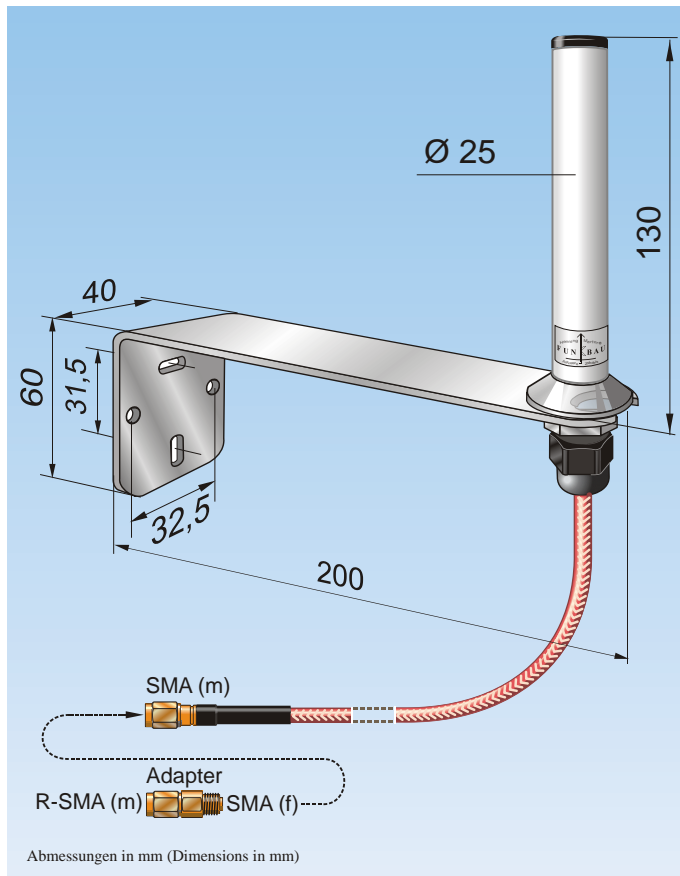
STS WLAN Multiband H R-SMA

Rundstrahlantenne (Omnidirectional antenna)

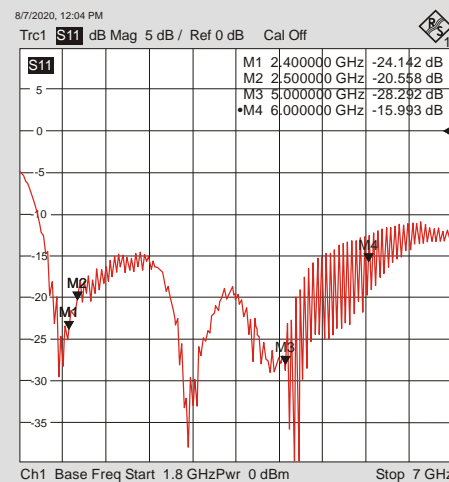
2,4 ... 5,9 GHz

Bestellnummer (Order No.): 4982625

Stand (Updated): 08/2020



VSZR



Frequenzen (Frequencies):	2,4 ... 6 GHz
Impedanz (Impedance):	50
Polarisation (Polarisation):	vertikal (Vertical)
Gewinn (Gain):	1 dBi
VSZR:	1,8
Maximale Belastbarkeit (Max. power)*:	2 W
Gewicht ca. (Weight approximately):	290 g
Höhe/Breite (Height/Width):	187 mm / 247 mm
Kabel/Anschluss (Cable/connector)**:	2,00 m RG 400 mit (with) SMA (m)
Lieferumfang (Shipment):	Antenne, Wandhalter (Befestigungsmaterial nicht enthalten) [Antenna, wall holder (fastening tools not included)]
Material:	Strahler aus Kupfer, GFK, Schutzrohr aus UV-beständigem Kunststoff, Wandhalter aus Edelstahl, Antennenfuß aus Aluminium (Radiator of copper, GFK, protecting tube of UV resistant plastic. Wall holder of stainless steel, antenna base of aluminium)
Besonderheiten (Features):	<ul style="list-style-type: none"> • Anschluss (Connection) incl. Adapter SMA (f)→R-SMA (m) • staub-und strahlwassergeschützt (dust- and hose-proof) [IP 65] • hitzebeständig für Dauerbelastung (heat-proof for constant load) bis (till) 90° C

*) bitte gesetzliche Bestimmungen beachten (Please pay attention to lawful regulations)

**) andere Anschlüsse auf Anfrage (Other connectors on request)

Änderungen vorbehalten (Subject to change without notice)