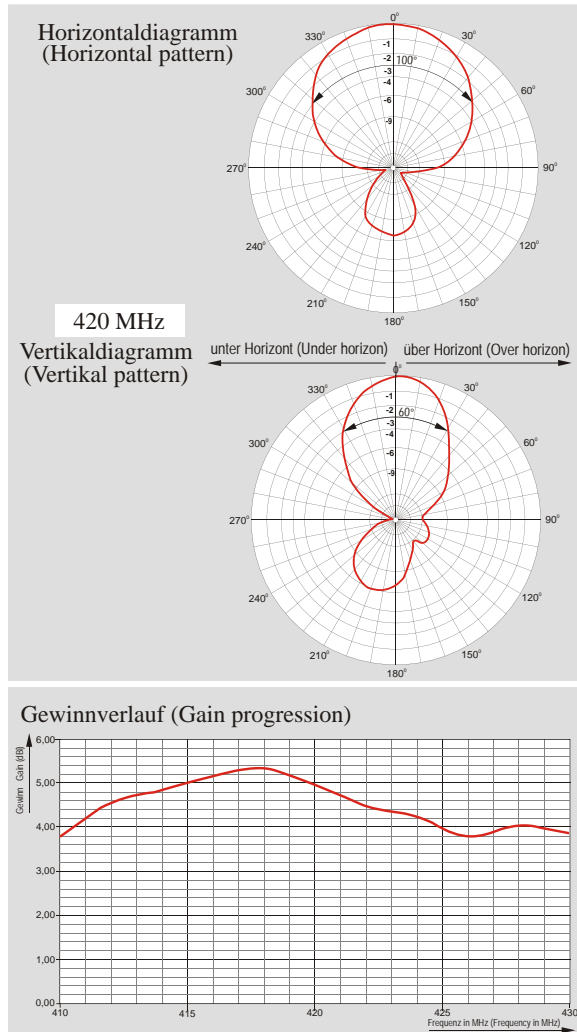
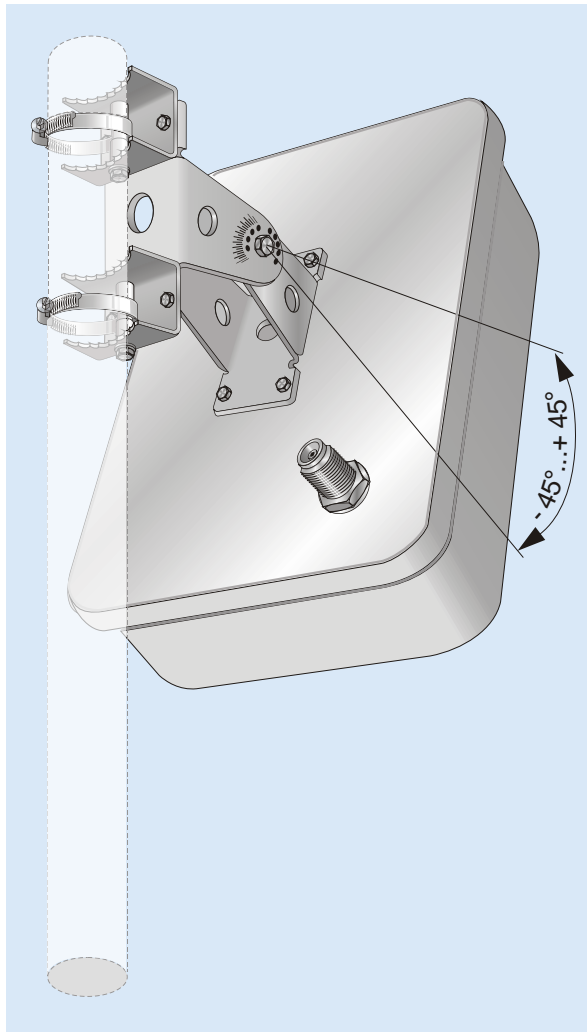


Datenblatt (Data sheet)
RA 420 TETRA

Richtantenne, Mastmontage einschl. Absenkvorrichtung
 (Directional antenna, wall mounting incl. down tilt unit)

Bestellnummer (Order No.): 5400605
 Stand (Updated): 02/2020



Frequenzbereich (Frequency range):	416-426 MHz
Impedanz (Impedance):	50
Polarisation (Polarisation):	vertikal (Vertical)
Gewinn (Gain)*:	5 dBi
VSWR:	2,0
Maximale Belastbarkeit (Max. power)**:	10 W
Windlast (Wind load) bei (at) 165 km/h/200 km/h :	104 N/157 N
Max. Windangriffsfläche (Max. exposed area):	0,0667 m ²
Gewicht ca. (Weight approximately):	1,852 kg
Höhe/Breite/Tiefe (High/Width/Depth):	305 mm/225 mm/230 mm
Anschluss (Connector)***::	N (f)
Montage (Mounting):	Mastmontage mit Absenkungsvorrichtung von -45° bis +45° (Mast mounting with down tilt unit from -45° to +45°)
Material:	Antenne (Antenna): Rückwand aus Aluminium, Radom-Gehäuse aus Luran S (Rear panel of Aluminium, Radom housing of Luran S) Absenkvorrichtung (Down tilt unit): Edelstahl (Stainless steel)

*) Mittelwert, bezogen auf den isotropen Strahler (Average, referred to isotropic radiator)
 **) bitte gesetzliche Bestimmungen beachten (Please pay attention to lawful regulations)
 ***) andere Anschlüsse und Kabellängen auf Anfrage (Other connectors and cable longueurs on request)
 Änderungen vorbehalten (Subject to change without notice)