

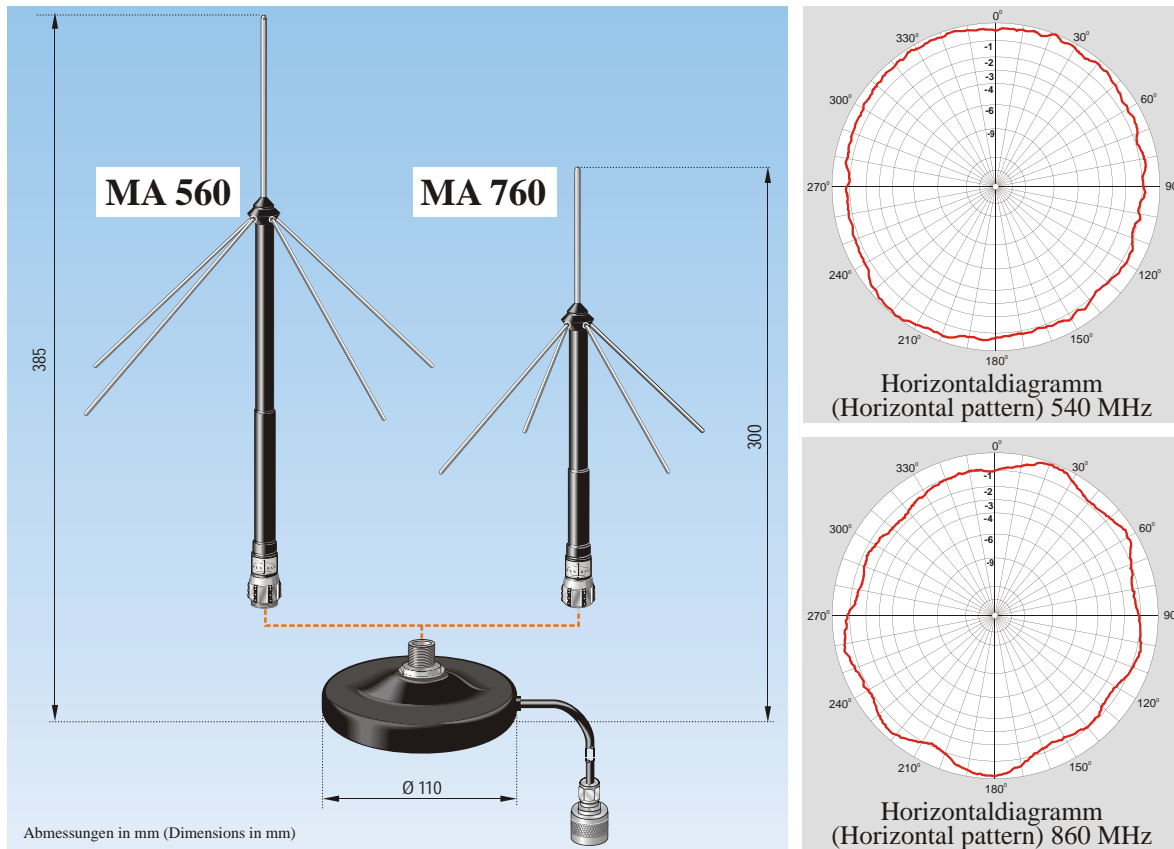
Datenblatt (Data sheet)

Messantennensystem MA 560/760 UHF

Measuring antenna system UHF

Bestellnummer (Order No.): 5100700

Stand (Updated): 06/2011



Antenne (Antenna):	MA 560	MA 760
Frequenzbereich (Frequency range):	470 MHz-650 MHz	650 MHz-862 MHz
Impedanz (Impedance):	50	50
Polarisation (Polarisation):	vertikal (Vertical)	vertikal (Vertical)
Gewinn (Gain)*:	-2 dB	-2 dB
VSWR:	2,0	1,8
Maximale Belastbarkeit (Max. power):	20 W	20 W
Gewicht ca. (Weight approx.):	1150 g	1085 g
Antennenlänge (Antenna length):	385 mm	300 mm
Anschluss (Connector):	N-Stecker (N male)	
Material:	Antenne aus Messing, schwarz lackiert; Strahlerelemente aus Edelstahl (Antenna in brass, black sprayed; radiator elements of stainless steel)	
Magnetfuß (Magnetic base):	1 Stück im Lieferumfang (1 piece included)	
Anschluss (Connector):	4 m-Anschlusskabel mit N-Stecker (4 m antenna cable with N male)	
Material (Material):	Edelstahl mit schlagfester Kunststoffbeschichtung, Haftfläche verkleidet (Stainless steel with impact resistant plastic surface)	
Lieferumfang (Included)**:	2 Strahler für Kanalbereiche, 1 Magnetfuß, Diagramme für frequenzabhängigen Antennenfaktor und Dämpfungsverlauf Magnetfuß, frequenzabhängiger Gewinnverlauf (2 radiators for channel ranges, 1 magnetic base, diagrams for frequency antenna factor, frequency attenuation of the magnetic base, frequency gain)	

*) Mittelwert, bezogen auf einen Halbwellendipol (Average, referred to half wave dipole)

**)Komponenten auch einzeln lieferbar (Separate components available)

Änderungen vorbehalten (Subject to change without notice)