

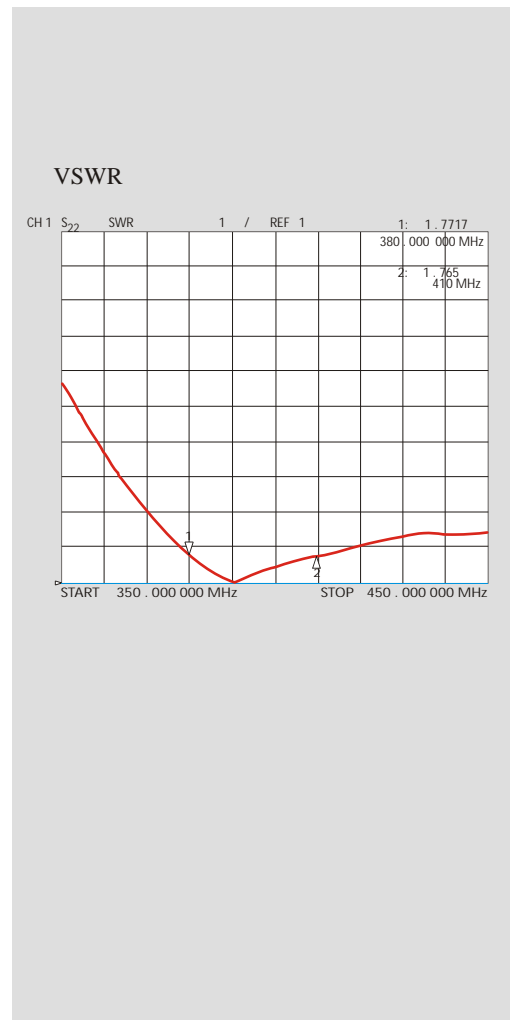
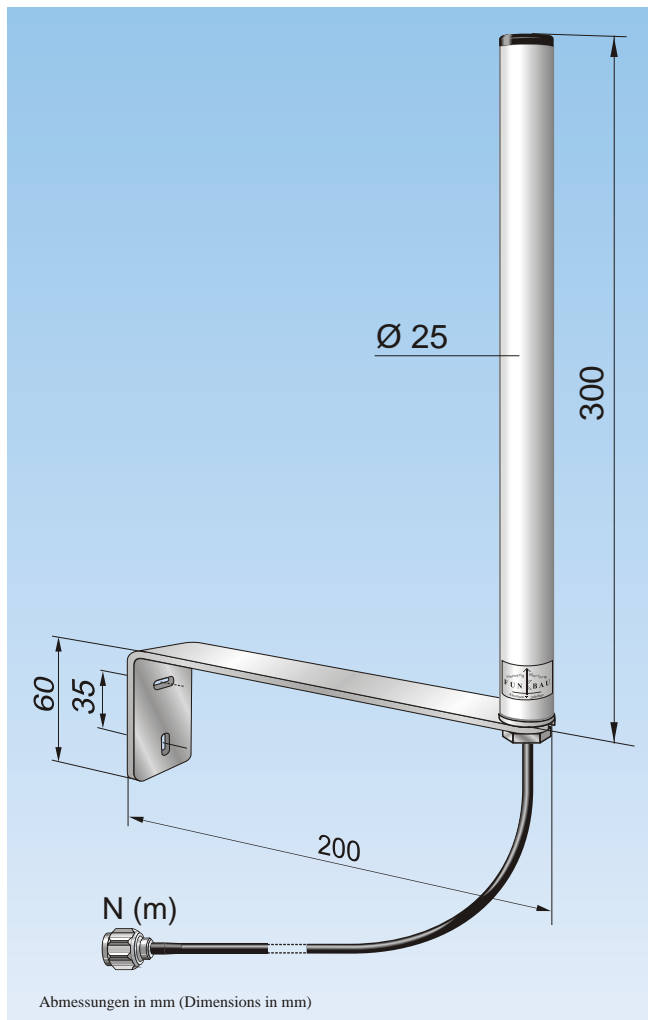
Datenblatt (Data sheet)

STS 400

Rundstrahlantenne für digitalen Behördenfunk TETRA
(Omnidirectional antenna for digital administration radio TETRA)

Bestellnummer (Order No.): 4970100

Stand (Updated): **10/2013**



Frequenzbereich (Frequency range):	380 MHz-410 MHz
Impedanz (Impedance):	50
Polarisation (Polarisation):	vertikal (Vertical)
Gewinn (Gain)*:	0 dBi
VSWR:	2,0
Maximale Belastbarkeit (Max. power)**:	10 W
Gewicht ca. einschl. Wandhalter: (Weight approx. inclusive wall holder):	340 g
Höhe/Breite (Height/Width):	360 mm / 200 mm
Kabel/Anschluss (Cable/connector)***::	1,5 m H155 LSNH****/N-Stecker (Male)
Material:	Strahler aus Kupfer, GFK, Schutzrohr aus UV-beständigem Kunststoff, Wandhalter aus Edelstahl, Antennenfuß aus Aluminium (Radiator of copper, GFK, protecting tube of UV resistant plastic. Wall holder of stainless steel, antenna base of aluminium)

*) Mittelwert, bezogen auf den isotropen Strahler (Average, referred to isotropic radiator)

**) bitte gesetzliche Bestimmungen beachten (Please pay attention to lawful regulations)

***) andere Anschlüsse und Kabeltypen auf Anfrage (Other connectors and cable types on request)

****) halogenfrei + flammwidrig (non-halogen + flame resistant)

Änderungen vorbehalten (Subject to change without notice)