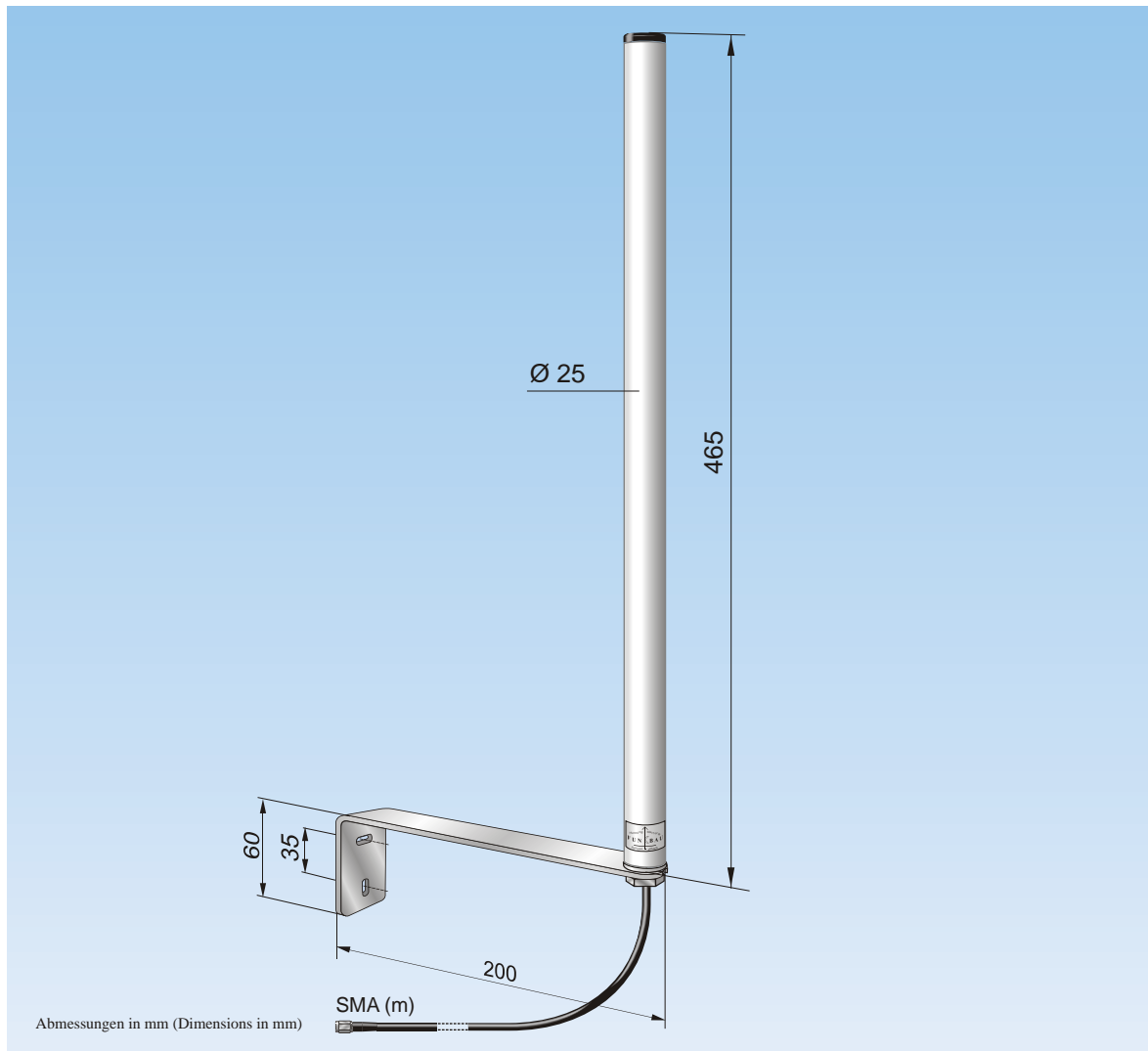


Datenblatt (Data sheet)
STS 2000 UMTS

Rundstrahlantenne UMTS (Omnidirectional antenna UMTS)

Bestellnummer (Order No.): 4940000

Stand (Updated): **10/2013**



Frequenzbereich (Frequency range):	1900 MHz-2170 MHz
Impedanz (Impedance):	50
Polarisation (Polarisation):	vertikal (Vertical)
Gewinn (Gain)*:	6 dBi
VSWR:	2,0
Maximale Belastbarkeit (Max. power)**:	10 W
Gewicht ca. (Weight approx.):	380 g
Höhe/Breite (Height/Width):	525 mm / 200 mm
Kabel***/Anschluss (Cable/connector):	3m H155 LSNH / SMA-Stecker (Male)
Material:	Strahler aus Kupfer, GFK, Schutzrohr aus UV-beständigem Kunststoff, Wandhalter aus Edelstahl, Antennenfuß aus Aluminium (Radiator of copper, GFK, protecting tube of UV resistant plastic. Wall holder of stainless steel, antenna base of aluminium)

*) Mittelwert, bezogen auf den isotropen Strahler (Average, referred to isotropic radiator)

**) bitte gesetzliche Bestimmungen beachten (Please pay attention to lawful regulations)

***) halogenfrei + flammwidrig (non-halogen + flame resistant)

Änderungen vorbehalten (Subject to change without notice)