

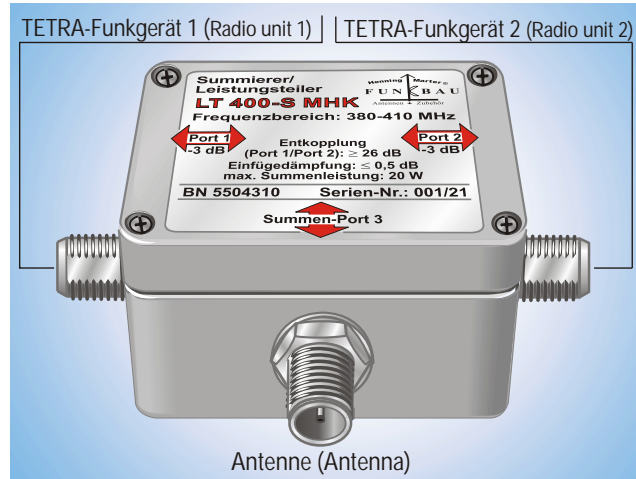
Datenblatt (Data sheet)

LT 400-S MHK

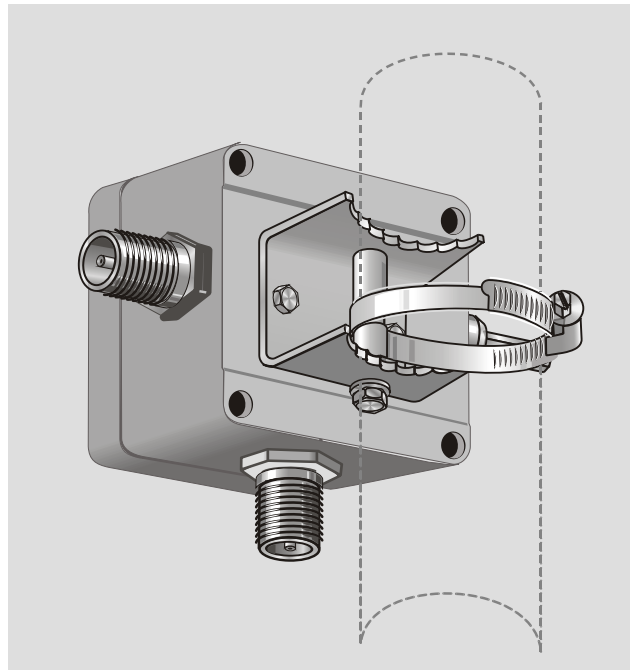
Leistungsteiler/Summierer für TETRA, 2-fach gleiche Teilung mit Masthalterungs-
(Power splitter/Summing unit for TETRA, double equal splitting with mast clamp kit)

Bestellnummer (Order No.): 5504310

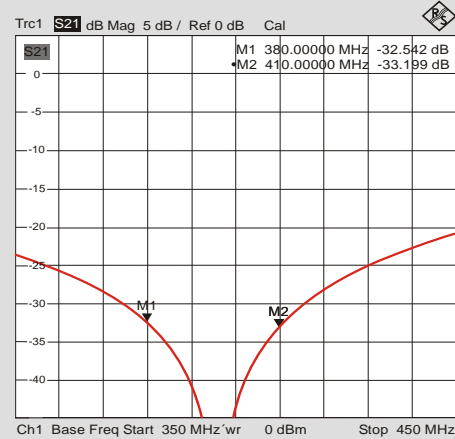
Stand (Updated): 09/2021



Antenne (Antenna)

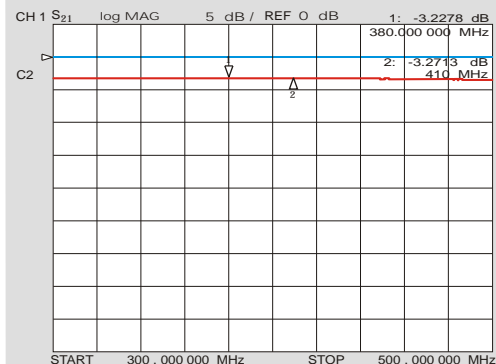


Entkopplung (Isolation) Port 1 ↔ Port 2



Durchgangsdämpfung (Transmission loss)

Port 1 ↔ Port 3 Port 2 ↔ Port 3



Frequenzbereich (Frequency range):	380 MHz-410 MHz
Impedanz (Impedance):	50
Leistungsbelastbarkeit (Power rating):	max. 20 W Summenleistung (Sum power)
Leistungsteilung (Power splitting):	3 dB
Einfügedämpfung (Insertion loss):	0,5 dB
Rückflussdämpfung (Return loss):	26 dB
Breite/Höhe/Tiefe (Width/Height/Depth):	116 x 93 x 57 mm
Gewicht (Weight):	0,4 kg
HF-Anschlüsse (HF connectors):	N (f)
Gehäuse (Housing):	Aluminium, lackiert nach RAL 7001 (Aluminium, coated acc. RAL 7001)
Montage (Mounting):	Indoor, in Gebäuden, Fahrzeugen etc. (Indoor, in buildings, cars etc.)

Änderungen vorbehalten (Subject to change without notice)

FUNKBAU FUNKBAU FUNKBAU FUNKBAU FUNKB

Henning Marter **FUNKBAU**
Professor-Hermann-Klare-Straße 6
07407 Rudolstadt

Tel.: +49(0)3672/478-120
Fax: +49(0)3672/478-125
E-Mail: info@funkbau.de
Internet: <http://www.funkbau.de>

Bankverbindung: Kreissparkasse Saalfeld-Rudolstadt
IBAN: DE95 8305 0303 0001 1210 49
BIC: HELADEF1SAR
Einzelunternehmer: Henning Marter
USt-IdNr.: DE259362635
WEEE-Reg.-Nr.: DE 44769709