

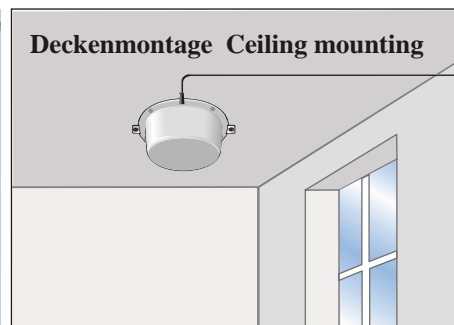
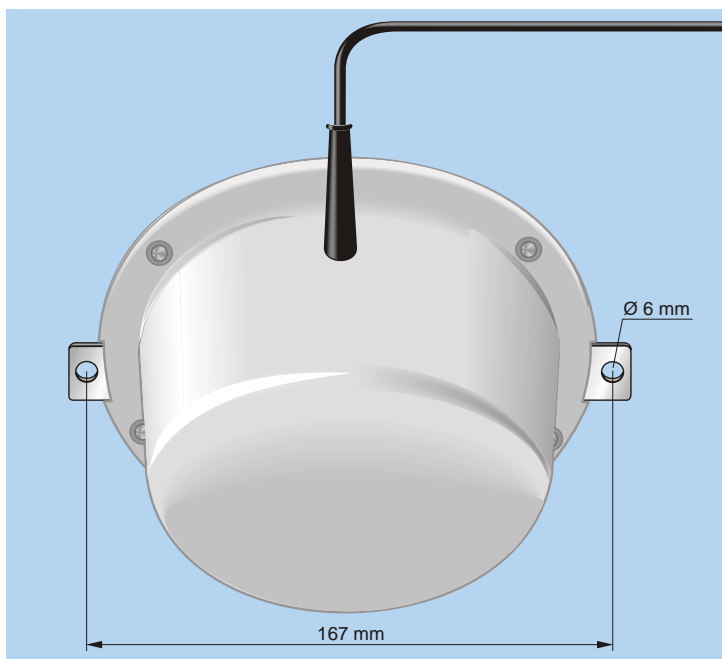
Datenblatt (Data sheet)

RA 400/TETRA

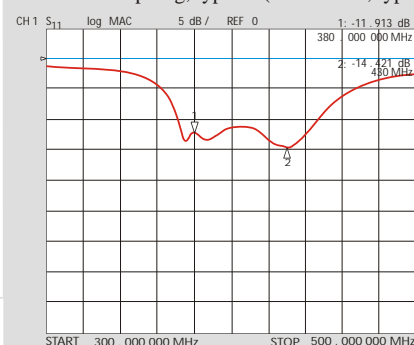
Radom-Antenne für TETRA (Radom antenna for TETRA)

Bestellnummer (Order No.): 5400500

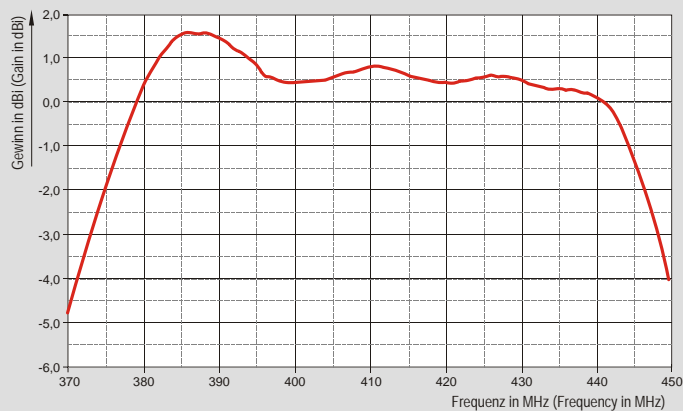
Stand (Updated): 09/2022



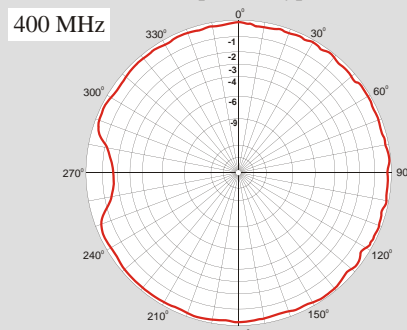
Rückflussdämpfung, typisch (Return loss, typical)



Gewinnverlauf, typisch (Gain progression, typical)



Horizontaldiagramm, typisch (Horizontal pattern, typical)



Frequenzbereich (Frequency range):	380 MHz-430 MHz
Impedanz (Impedance):	50
Polarisation (Polarisation):	vertikal (Vertical)
Gewinn (Gain):	2,0 dBi ohne Anschlusskabel (Without connection cable)
VSWR:	2,0
Maximale Belastbarkeit (Max. power):	10 W
Gewicht ca. (Weight approximately):	250 g
Gehäuse-Ø/Höhe (Diameter/Height of housing):	155 mm/72 mm
Kabel/Anschluss (Cable/Connector)*:	1,0 m H 155-LSNH (0,19 dB/m) / N (m)
Montage (Mounting)**:	Deckenmontage; Montagelöcher (Ceiling mounting; mounting holes): Ø 6 mm
Material:	Kupfer, Gehäuse aus UV-beständigem Kunststoff, Farbe ähnlich RAL 9003 signalweiß, Gehäuse schlagzäh (Copper, protective housing of UV resistant plastic, color like RAL 9003 signal white, housing impact resistant)
Schutzgrad (Degree of protection)	IP 62

*) andere Steckverbinder auf Anfrage (Other connectors on request) **) Vandalismussicher (Safe from vandalism)
Änderungen vorbehalten (Subject to change without notice)

FUNKBAU FUNKBAU FUNKBAU FUNKBAU FUNKB

Henning Marter FUNKBAU
Professor-Hermann-Klare-Straße 6
07407 Rudolstadt

Tel.: +49(0)3672/478-120
Fax: +49(0)3672/478-125
E-Mail: info@funkbau.de
Internet: http://www.funkbau.de

Bankverbindung: Kreissparkasse Saalfeld-Rudolstadt
IBAN: DE95 8305 0303 0001 1210 49
BIC: HELADEF1SAR
Einzelunternehmer: Henning Marter
USt-IdNr.: DE259362635
WEEE-Reg.-Nr.: DE 44769709