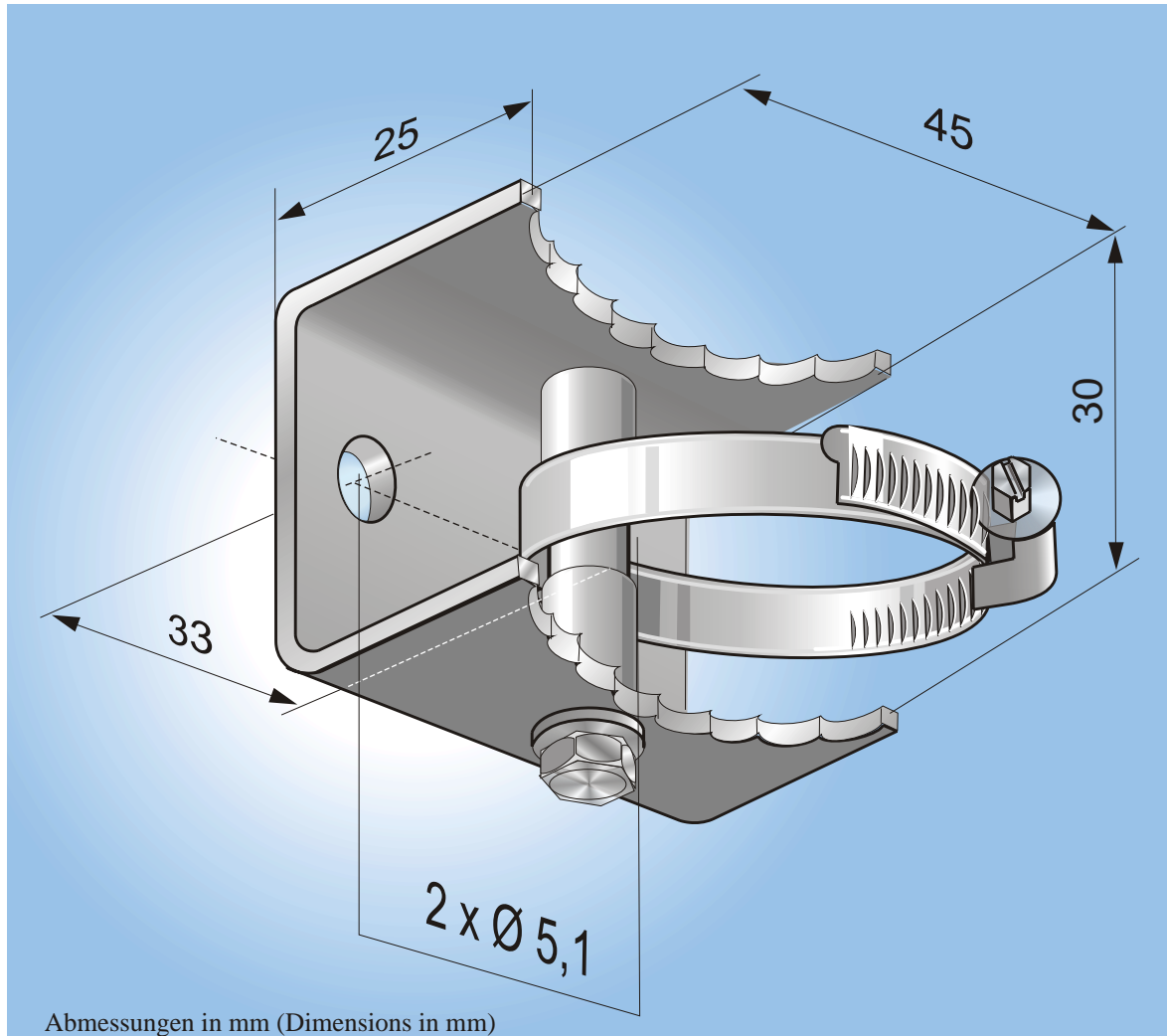


Datenblatt (Data sheet)

MHK

Masthalterungskit mit Spannbandhalterung
(Mastholder Kit with hose clamp)

Bestellnummer
(Order No.): 4112000
Stand (Updated): 09/2022



Abmessungen (Dimensions):	45 x 30 x 25 mm
Gewicht (Weight):	0,095 kg
Windlast (Wind load) bei (at) 160 km/h:	seitlich: 1 N • frontal: 2 N • von unten: 1,5 N
Spannband-Ø (tensioning belt Ø)*:	40-60 mm für Mast-Ø (for mast diameter) 35-55 mm 50-70 mm für Mast-Ø (for mast diameter) 40-65 mm 70-90 mm für Mast-Ø (for mast diameter) 65-85 mm
Material:	Edelstahl (stainless steel)
Einsatz (Use): Ergänzung zur Mastbefestigung von Antennen mit Haltewinkeln (Supplement for mast clamping of antennas with angle bracket)	

Hinweis: bitte beachten Sie bei der Installation von Außenantennen-Anlagen die geltenden Blitzschutzbestimmungen!
(Note: when you install outdoor antenna attachment please respect the valid instructions by lightning protection)

*) Mast-Ø bei Bestellung angeben (specify exact mast Ø when ordering)

Änderungen vorbehalten (Subject to change without notice)