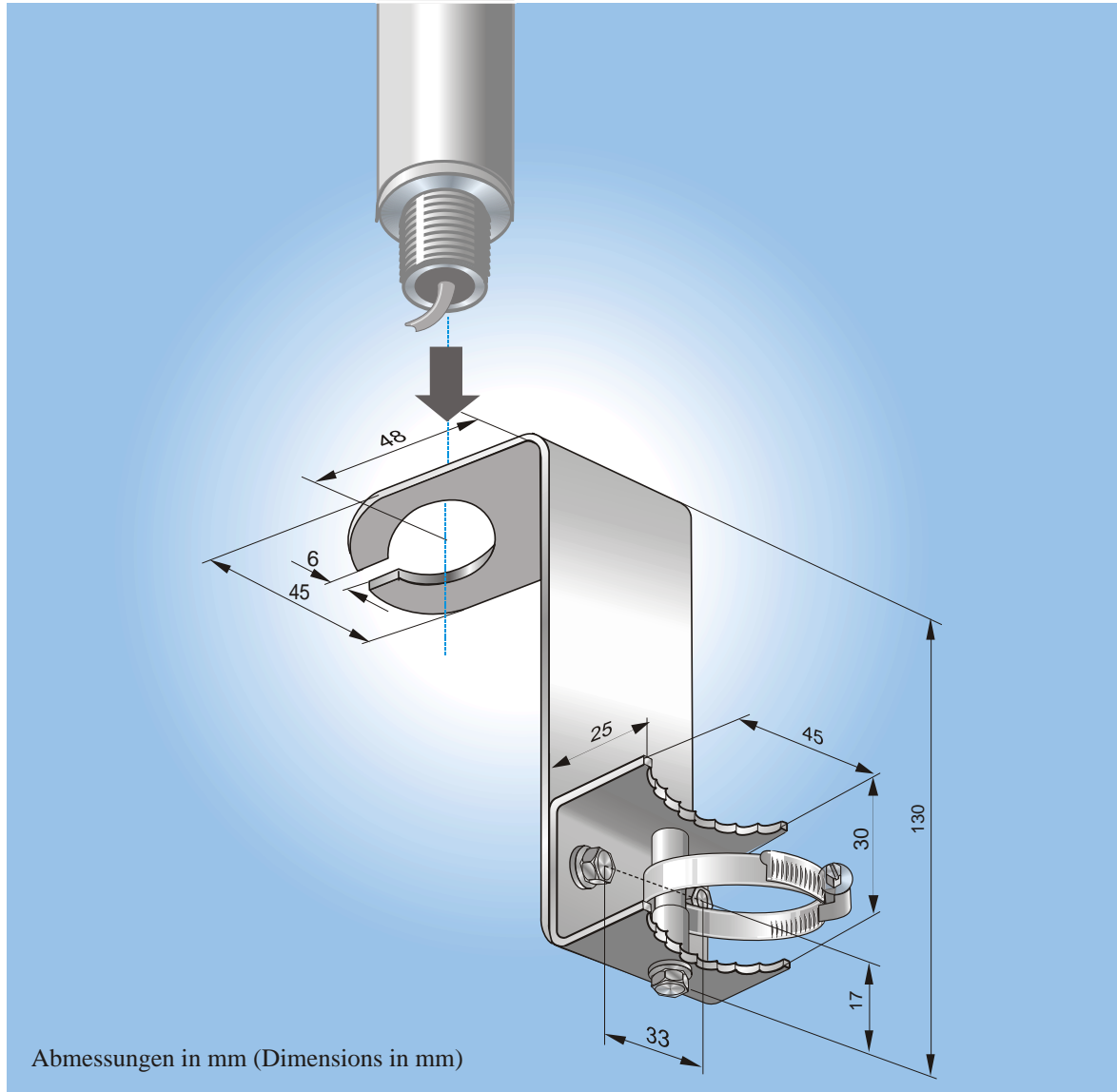


Datenblatt (Data sheet)

## MAL 92 STA

Mastausleger für STA-Antennen inkl. Masthalterungs-Kit (MHK)  
[Mast support for STA Antennas incl. mastholder kit (MHK)]

**Bestellnummer**  
**(Order No.): 4112201**  
**Stand (Updated): 09/2022**



Abmessungen in mm (Dimensions in mm)

Abmessungen (Dimensions):	130 x 45 x 70 mm [ohne Masthalterungs-Kit (without mastholder kit)]
Gewicht (Weight):	0,28 kg
Windlast (Wind load) bei (at) 160 km/h:	seitlich: 1,5 N • frontal: 9 N • von unten: 5 N
Spannband-Ø (tensioning belt Ø)*:	<b>40-60 mm</b> für Mast-Ø (for mast diameter) <b>35-55 mm</b> <b>50-70 mm</b> für Mast-Ø (for mast diameter) <b>40-65 mm</b> <b>70-90 mm</b> für Mast-Ø (for mast diameter) <b>65-85 mm</b>
Material:	Edelstahl (stainless steel)
<b>Hinweis: bitte beachten Sie bei der Installation von Außenantennen-Anlagen die geltenden Blitzschutzbestimmungen!</b> <b>(Note: when you install outdoor antenna attachment please respect the valid instructions by lightning protection)</b>	

\*) Mast-Ø bei Bestellung angeben (specify exact mast Ø when ordering)

Änderungen vorbehalten (Subject to change without notice)