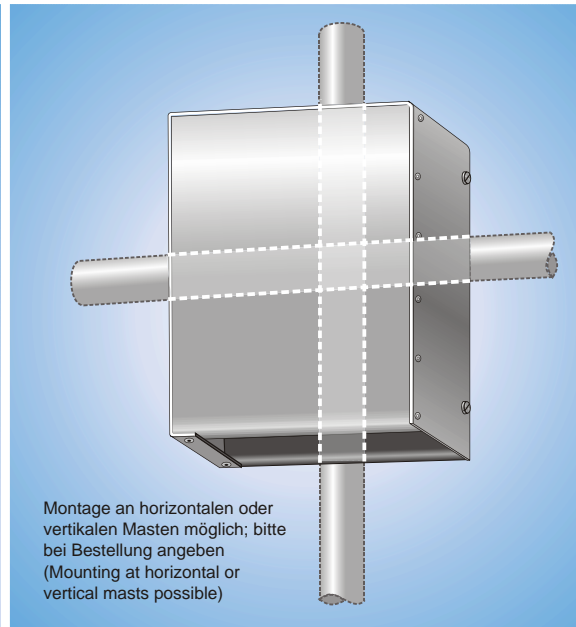
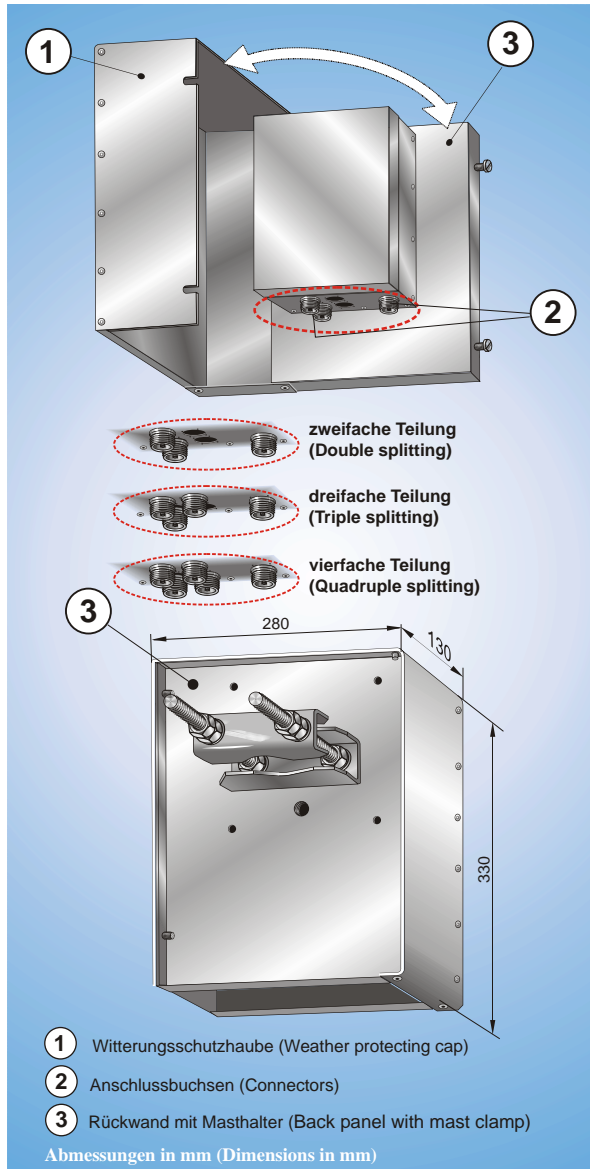


Datenblatt (Data sheet)

LT UKW für ungleiche Leistungsteilung

Bestellnummern (Order No.): siehe Tabelle unten (See schema down)

Leistungsteiler UKW, koaxial, 500 W für ungleiche Leistungsteilung: 2-fach, 3-fach, 4-fach Stand (Updated): 11/2019
(Power Splitter FM, coaxial, 500 W for unequal power splitting ratios: 2-way, 3-way, 4-way)



LT UKW für ungleiche Leistungsteilung (for unequal power splitting)

Typ (Type):	2U-7/16	3U-7/16	4U-7/16
Best.-Nr.: (Order No.)	5500933	5500931	5500701

Frequenzbereich (Frequency range):	auf Betriebsfrequenz abgeglichen (Adjusted to operating frequency)
Impedanz (Impedance):	50
VSWR:	1,15
Einfügedämpfung (Insertion Loss):	0,3 dB
Max. Belastbarkeit (Power max.):	500 W
Leistungsteilung (Power splitting ratio):	2-fach, 3-fach, 4-fach, ungleich (2-way, 3-way, 4-way unequal)
Gewicht einschl. Halterung (Weight incl. mast clamps):	7 kg
Abmessungen (Dimensions):	330 x 288 x 130 mm
Anschlüsse (Connection):	7/16
Mastbefestigung (Mast fastening):	Ø 50 ... 85 mm

Änderungen vorbehalten (Subject to change without notice)

FUNKBAU	FUNKBAU	FUNKBAU	FUNKBAU	FUNKBAU
Henning Marter FUNKBAU Professor-Herrmann-Klare-Straße 6 07407 Rudolstadt	Tel.: +49(0)3672/478-120 Fax: +49(0)3672/478-125 Mobil: 0160 44 44 509 E-Mail: info@funkbau.de Internet: http://www.funkbau.de		Bankverbindung: Kreissparkasse Saalfeld-Rudolstadt IBAN: DE95 8305 0303 0001 1210 49 BIC: HELADEF1SAR Einzelunternehmer: Henning Marter Ust-IdNr.: DE259362635 Steuer-Nr.: 165/247/08497	