

Datenblatt (Data sheet)

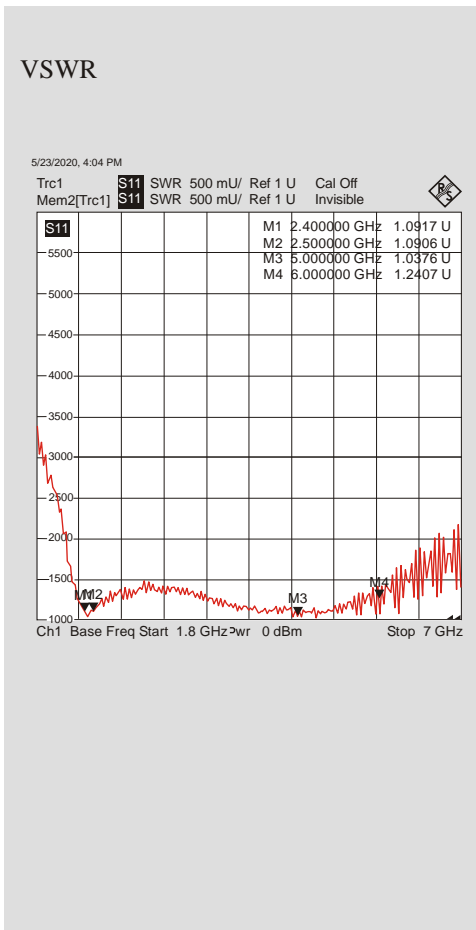
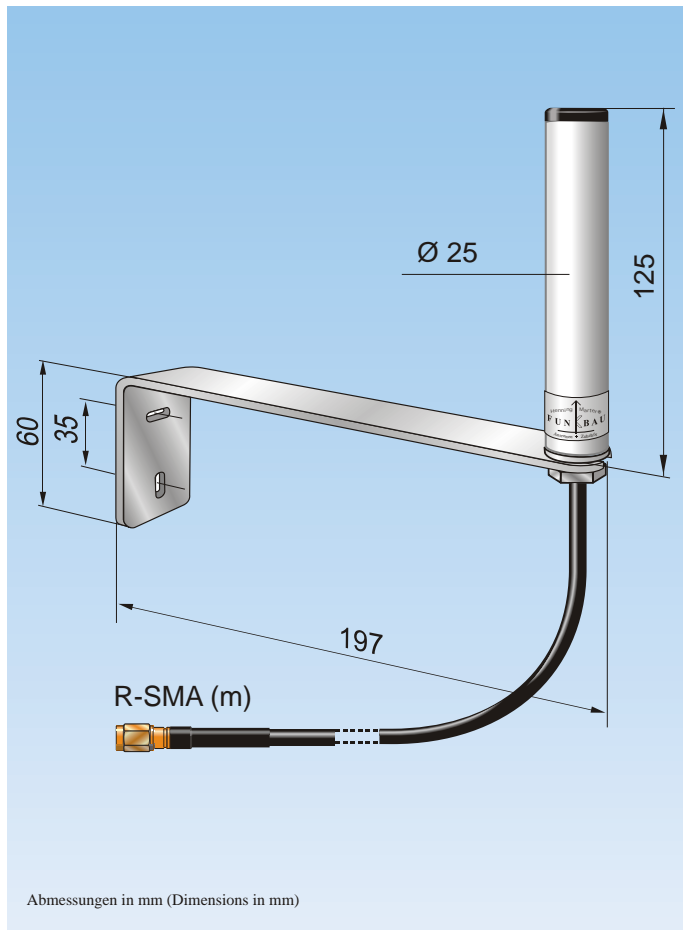
STS WLAN Multiband

Rundstrahlantenne (Omnidirectional antenna)

2,4 ... 6 GHz

Bestellnummer (Order No.): 4982600

Stand (Updated): 05/2020



Frequenzen (Frequencies):	2,4 ... 6,0 GHz
Impedanz (Impedance):	50
Polarisation (Polarisation):	vertikal (Vertical)
Gewinn (Gain):	1 dBi
VSWR:	1,8
Maximale Belastbarkeit (Max. power)*:	10 W
Gewicht ca. (Weight approximately):	290 g
Höhe/Breite (Height/Width):	245 mm / 200 mm
Kabel/Anschluss (Cable/connector)**:	2,00 m H155 LSNH mit R-SMA (m)
Lieferumfang (Shipment):	Antenne, Wandhalter (Befestigungsmaterial nicht enthalten) [Antenna, wall holder (fastening tools not included)]
Material:	Strahler aus Kupfer, GFK, Schutzrohr aus UV-beständigem Kunststoff, Wandhalter aus Edelstahl, Antennenfuß aus Aluminium (Radiator of copper, GFK, protecting tube of UV resistant plastic. Wall holder of stainless steel, antenna base of aluminium)

*) bitte gesetzliche Bestimmungen beachten (Please pay attention to lawful regulations)

**) andere Anschlüsse auf Anfrage (Other connectors on request)

Änderungen vorbehalten (Subject to change without notice)