

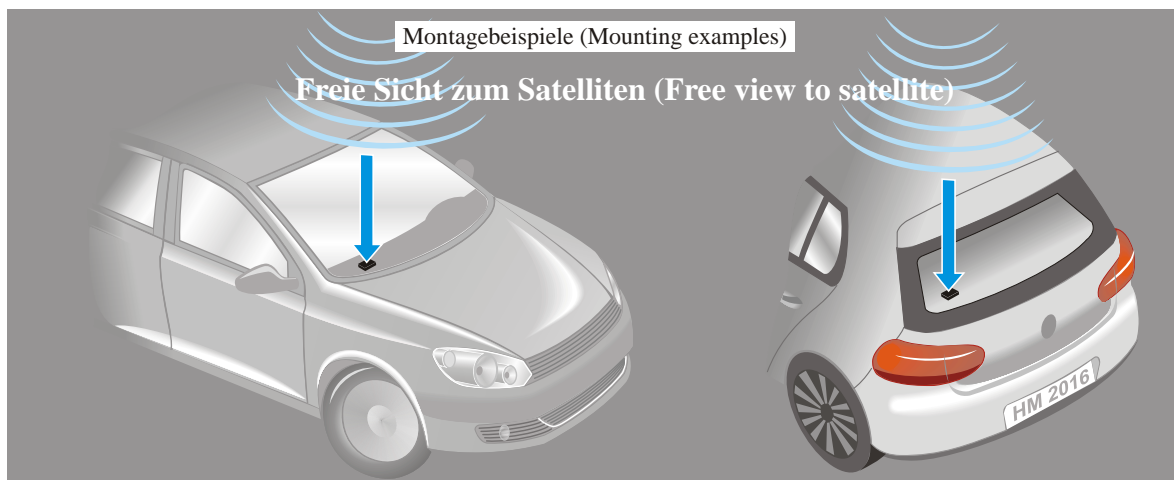
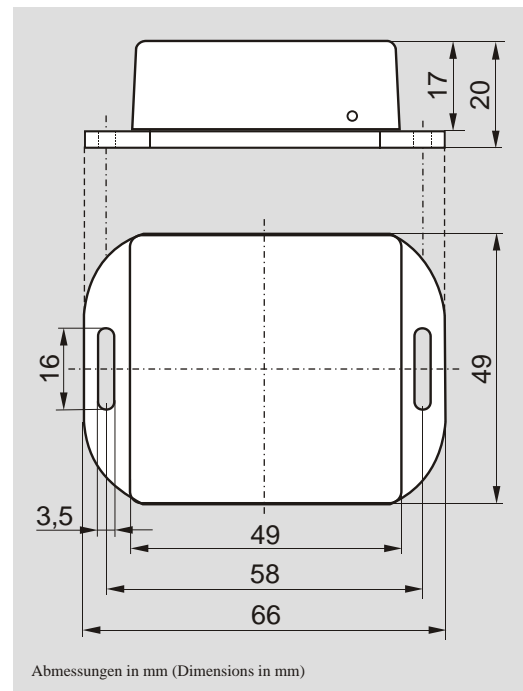
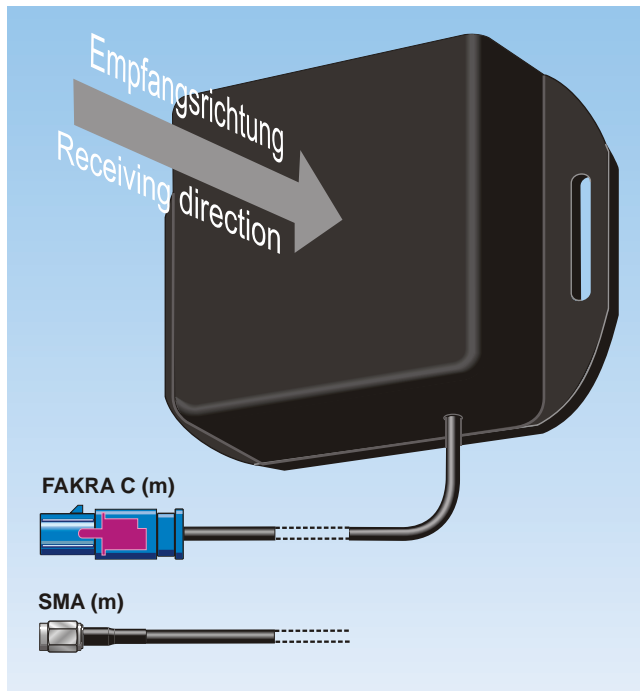
Datenblatt (Data sheet)

SKA GPS Sonderbau

Spezialklebeantenne für GPS (Special adhesive antenna for GPS)

Bestellnummer (Order No.): 4950304

Stand: 06/2017



Frequenzbereich (Frequency range):	GPS
Frequenz (Frequency):	1575,42 MHz
Impedanz (Impedance):	50
Polarisation:	RHCP
Gewinn, typisch (Gain typical):	3 dBi+27 dBi
Anschluss (Connection):	Kabellänge und Steckverbinder bei Bestellung bitte angeben (When ordering please specify cable length and connector)
Speisespannung, typisch (Supply voltage typical):	3 - 5,5 V DC über HF-Kabel (Fed via cable)
Material:	ABS
Gewicht (Weight):	50 g
Montage (Mounting):	mittels Klebepad oder Schrauben (by adhesive pad or screws)

Änderungen vorbehalten (Subject to change without notice)

FUNKBAU	FUNKBAU	FUNKBAU	FUNKBAU	FUNKBAU
Henning Marter FUNKBAU Professor-Herrmann-Klare-Straße 6 07407 Rudolstadt	Tel.: +49(0)3672/478-120 Fax: +49(0)3672/478-125 Mobil: 0160 44 44 509 E-Mail: info@funkbau.de Internet: http://www.funkbau.de		Bankverbindung: Kreissparkasse Saalfeld-Rudolstadt IBAN: DE95 8305 0303 0001 1210 49 BIC: HELADEF1SAR Einzelunternehmer: Henning Marter Ust-IdNr.: DE259362635 Steuer-Nr.: 165/247/08497	