

Datenblatt (Data sheet)

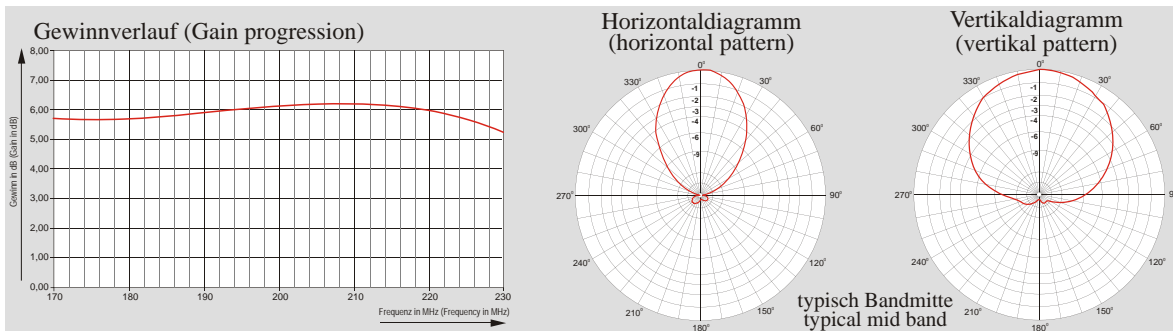
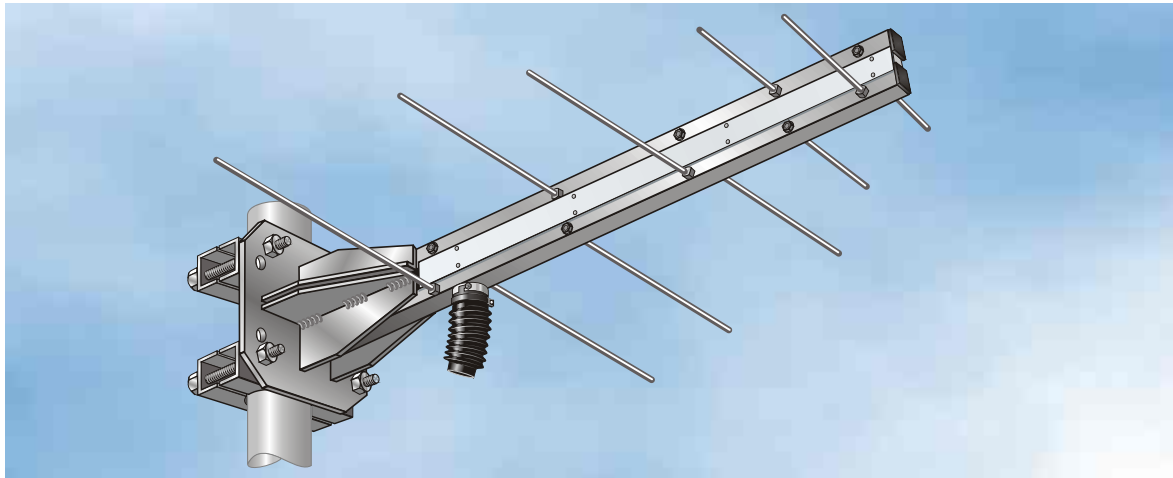
SP5 log DAB

Logarithmisch-periodische Richtantenne für DAB

Bestellnummer (Order No.): 4903200

(Logarithmic periodic directional antenna for DAB)

Stand (Updated): **07/2021**



Frequenzbereich (Frequency range):	174 MHz-230 MHz
Impedanz (Impedance):	50
Polarisation (Polarisation):	vertikal oder horizontal (Vertical or horizontal)
Gewinn (Gain)*:	6 dB
VSWR:	1,2
Maximale Belastbarkeit (max. power):	2,0 kW
Nebenzipfeldämpfung (Side lobe level):	21 dB in Bandmitte (mid band)
Windlast (Wind load) bei (at) 160 km/h: Max. Windangriffsfläche (max. exposed area):	
Gewicht ca. (Weight approximately):	10,26 kg [+1,84 kg Halterung (holder)]
Länge/Breite/Höhe (Length/Width/Height):	1,1 m/0,9 m/0,23 m
Anschluss (Connector):	7/16-Kuppler mit Wetterschutz (7/16 female with weather protection)
Montage (Mounting):	Mastschelle für (Mast clamp for) 50 bis 85 mm Ø
Material:	Tragrohr aus Aluminium, Mastschelle aus feuerverzinktem Stahl, Schrauben aus rostfreiem Edelstahl, Elemente aus Edelstahl, rostfrei; Vereisungsschutz aus "Luran S". (Supporting tube made of aluminium, mast clamp of hot galvanized steel, stud bolts of stainless steel, elements of stainless steel; Ice protection of plastic "Luran S".)
Blitzschutz (Lightning protection):	Alle Metallteile liegen an Masse (all metal parts are connected with earth) (DIN VDE 0855)

*) Mittelwert, bezogen auf einen Halbwellendipol (Average, referred to half wave dipole)

Änderungen vorbehalten (Subject to change without notice)



Henning Marter **FUNKBAU**
 Professor-Hermann-Klare-Straße 6
 07407 Rudolstadt

Tel.: +49(0)3672/478-120
 Fax: +49(0)3672/478-125
 E-Mail: info@funkbau.de
 Internet: <http://www.funkbau.de>

Bankverbindung: Kreissparkasse Saalfeld-Rudolstadt
 IBAN: DE95 8305 0303 0001 1210 49
 BIC: HELADEF1SAR
 Einzelunternehmer: Henning Marter
 USt-IdNr.: DE259362635
 WEEE-Reg.-Nr.: DE 44769709