

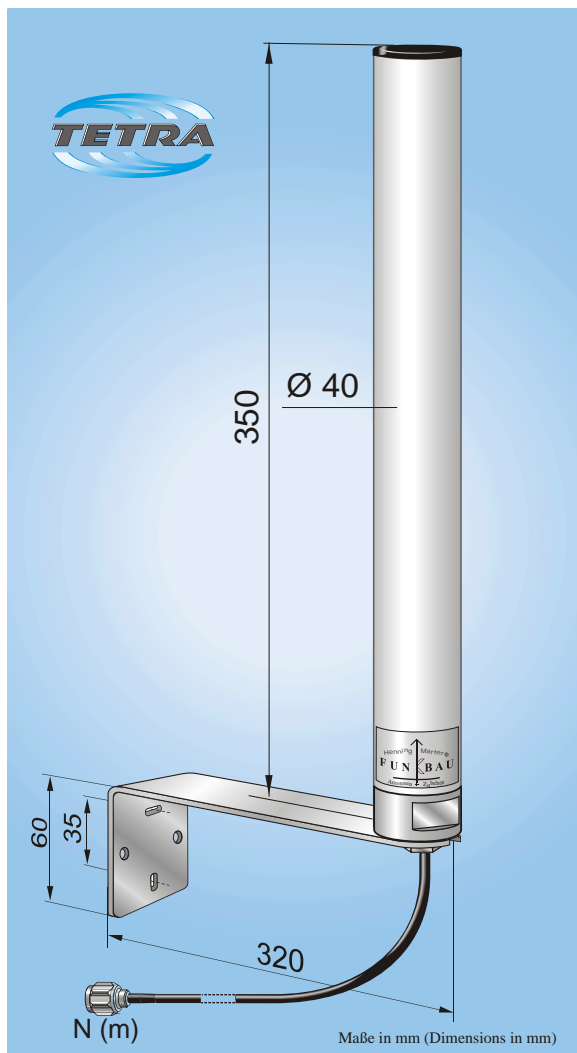
Datenblatt (Data sheet)

STA 400

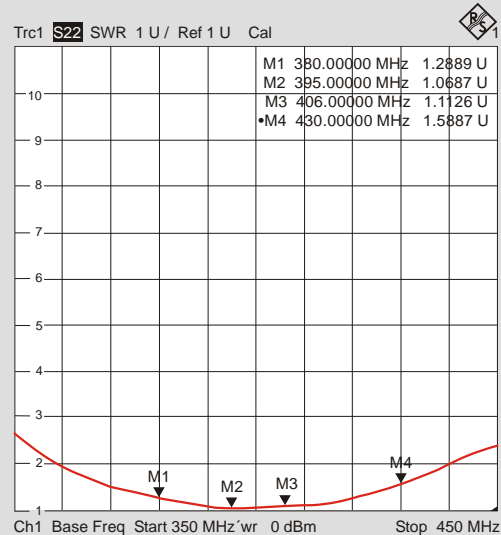
Stationsantenne 380-430 MHz (Omnidirectional antenna 380-430 MHz)

Bestellnummer (Order No.): 4970200

Stand (Updated): **10/2022**



VSWR



Frequenzbereich:	TETRA
Frequenz (Frequency):	380 MHz-430 MHz
Impedanz (Impedance):	50
Polarisation (Polarisation):	vertikal (Vertical)
Gewinn (Gain)*:	1 dBi
VSWR:	1,8
Maximale Belastbarkeit (Max. power)**:	10 W
Gewicht ca. ohne Wandhalter: (Weight approx. without wall holder):	300 g
Höhe/Breite (Height/Width):	350 mm / 320 mm
Kabel/Anschluss (Cable/Connector):	1,0 m H155 LSNH*** / N-Stecker (Male)
Material:	Strahler aus Kupfer, GFK, Schutzrohr aus UV-beständigem Kunststoff, Wandhalter aus Edelstahl, Antennenfuß aus Aluminium (Radiator of copper, GFK, protecting tube of UV resistant plastic. Wall holder of stainless steel, antenna base of aluminium)

*) Mittelwert, bezogen auf den isotropen Strahler, abhängig vom Montageort
(Average, referred to isotropic radiator, depending from mounting place)

**) bitte gesetzliche Bestimmungen beachten (Please pay attention to lawful regulations)

***) halogenfrei + flammwidrig (non-halogen + flame resistant)

FUNKBAU FUNKBAU FUNKBAU FUNKBAU FUNKB

Henning Marter **FUNKBAU**
Professor-Hermann-Klare-Straße 6
07407 Rudolstadt

Tel.: +49(0)3672/478-120
Fax: +49(0)3672/478-125
E-Mail: info@funkbau.de
Internet: <http://www.funkbau.de>

Bankverbindung: Kreissparkasse Saalfeld-Rudolstadt
IBAN: DE95 8305 0303 0001 1210 49
BIC: HELADEF1SAR
Einzelunternehmer: Henning Marter
USt-IdNr.: DE259362635
WEEE-Reg.-Nr.: DE 44769709