

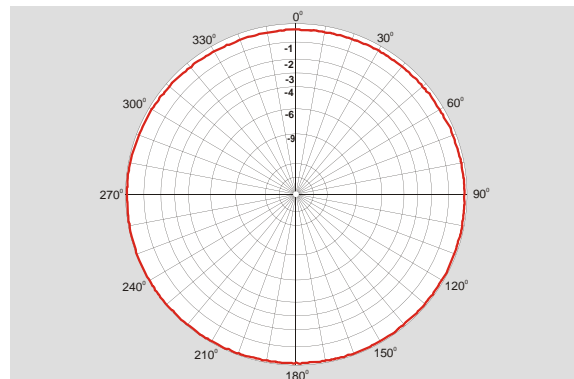
Datenblatt (Data sheet)

Messantenne MA 202 VHF

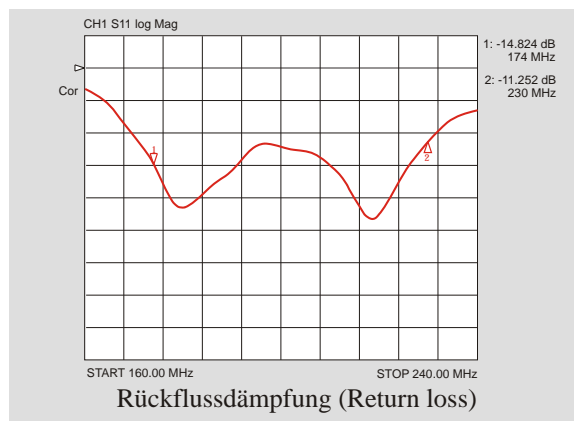
Measuring antenna VHF

Bestellnummer (Order No.): 5100300

Stand (Updated): 03/2009



Horizontaldiagramm (Horizontal pattern) 202 MHz



Antenne (Antenna):	MA 202
Frequenzbereich (Frequency range):	174 MHz-230 MHz
Impedanz (Impedance):	50
Polarisation (Polarisation):	vertikal (Vertical)
Gewinn (Gain)*:	-2 dB
VSWR:	2,0
Maximale Belastbarkeit (Max. power):	20 W
Gewicht ca. (Weight approx.):	1500 g
Antennenlänge (Antenna length):	950 mm
Anschluss (Connector):	N-Stecker (N male)
Material:	Antenne aus Messing, schwarz lackiert; Strahlerelemente aus Edelstahl (Antenna in brass, black sprayed; radiator elements of stainless steel)
Magnetfuß (Magnetic base):	1 Stück im Lieferumfang (1 piece included)
Anschluss (Connector):	4 m-Anschlusskabel mit N-Stecker (4 m antenna cable with N male)
Material (Material):	Edelstahl mit schlagfester Kunststoffbeschichtung, Haftfläche verkleidet (Stainless steel with impact resistant plastic surface)
Lieferumfang (Included)**:	1 Strahler für Kanalbereich, 1 Magnetfuß, Diagramme für frequenzabhängigen Antennenfaktor und Dämpfungsverlauf Magnetfuß, frequenzabhängiger Gewinnverlauf (1 radiator for channel range, 1 magnetic base, diagrams for frequency gain antenna factor, frequency attenuation of the magnetic base, frequency gain)
! Max. zul. Fahrzeuggeschwindigkeit (Max. speed)!:	50 km/h (31 mph)

*) Mittelwert, bezogen auf einen Halbwellendipol (Average, referred to half wave dipole)

**) Komponenten auch einzeln lieferbar (Separate components available)

Änderungen vorbehalten (Subject to change without notice)

FUNKBAU FUNKBAU FUNKBAU FUNKBAU FUNKB

Henning Marter **FUNKBAU**
Professor-Herrmann-Klare-Straße 6
07407 Rudolstadt

Tel.: +49(0)3672/478-120
Fax: +49(0)3672/478-125
Mobil: 0160 44 44 509
E-Mail: info@funkbau.de
Internet: http://www.funkbau.de

Bankverbindung: Kreissparkasse Saalfeld-Rudolstadt
Bankleitzahl: 83050303/Kontonummer: 1121049
Einzelunternehmer: Henning Marter
Ust-IdNr.: DE259362635
Steuer-Nr.: 165/247/08497