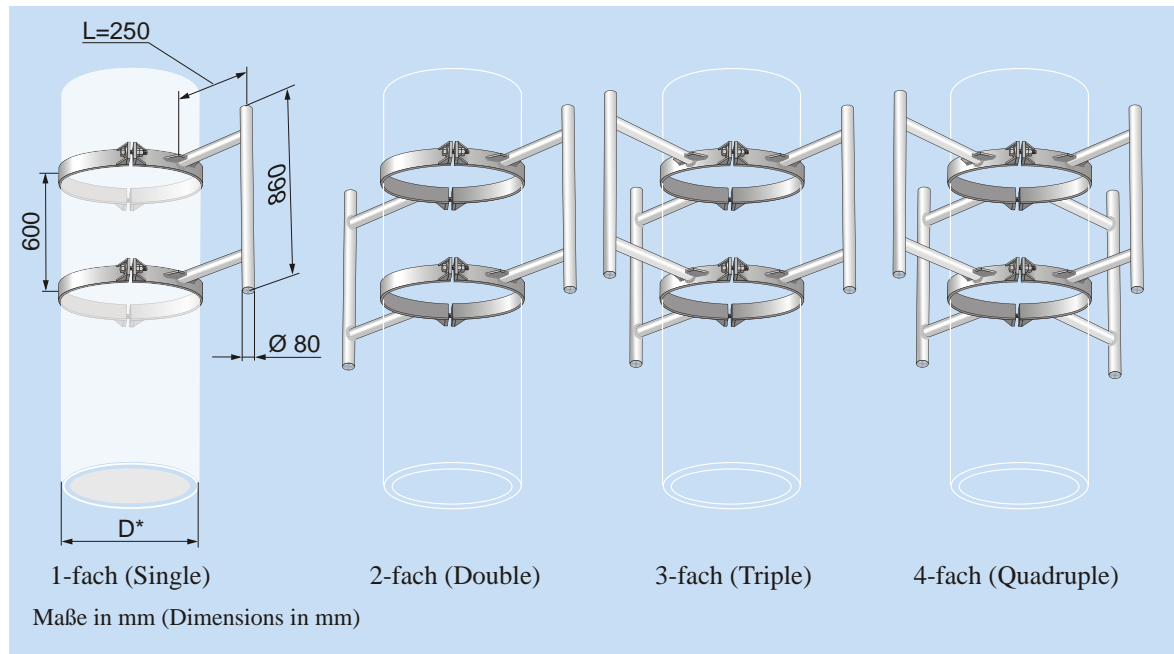


Datenblatt (Data sheet)

Parallele Mastausleger mit Spannbändern für Masten (Parallele supports with tightening straps for masts)

BN 4790530

Stand: 07/2013



Parameter (Parameters)	Zahl der Mastausleger (Number of mast supports)	Mast-Ø (D)* [(Mast Ø (D))*]	Gewicht** (Weight**)	Windlast** bei 200 km/h (Wind load** at 200km/h)
Type: PMASp 275 // 250/860	1	600 mm	33 kg	240 N
	2	600 mm	41 kg	480 N
	3	600 mm	49 kg	640 N
	4	600 mm	57 kg	640 N

Material: ST 37-2; alle Teile feuerverzinkt nach DIN 50976 (All parts are hot galvanized according to German standard DIN 50976)

Schraubverbindungen (Screw fittings): in A2-70

L: abweichende Längenmaße auf Anfrage (Other length dimensions on request)

Längenmaß auf Anfrage (Other length dimensions on request)

*) Durchmesserangaben sind Kalkulationsgrößen; bei Auftragserteilung bitte den genauen Mast-Ø angeben (Diameter specifications are calculation dimensions; specify exact mast Ø when ordering)

**) Gewichts- und Windlastangaben sind Mittelwerte (Weight and wind load specifications are average data)

Änderungen vorbehalten (Subject to change without notice)