

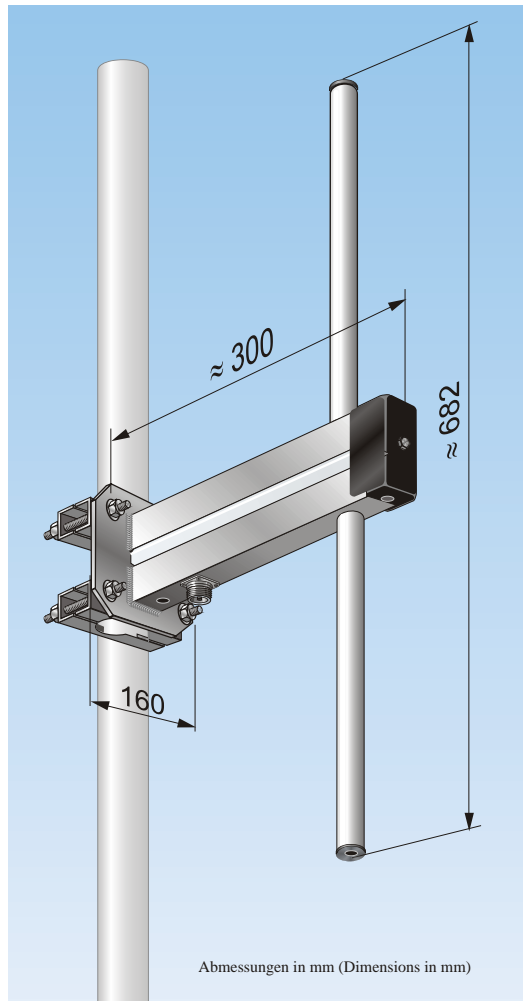
Datenblatt (Data sheet)

PDV 205 DAB+

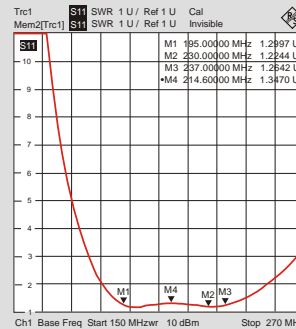
Vormastdipol für DAB+ (Front mast antenna for DAB+)

Bestellnummer (Order No.): 4566020

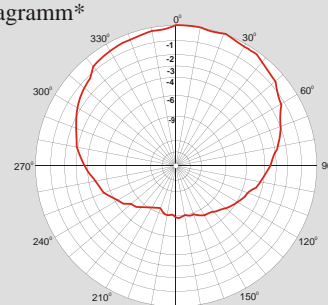
Stand (Updated): **02/2024**



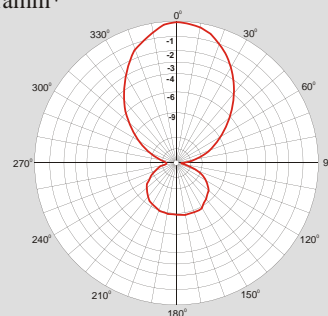
VSWR*



Horizontaldiagramm*



Vertikaldiagramm*



Frequenzbereich (Frequency range):	195 MHz-237 MHz
Impedanz (Impedance):	50
Polarisation (Polarisation):	vertikal (Vertical)
Gewinn (Gain)*:	1,5 dB _D
VSWR*:	1,4
Maximale Belastbarkeit (Max. power):	1250 W
Windlast (Wind load) bei (at) 160 km/h / 200 km/h: Max. Windangriffsfläche (max. exposed area):	<div style="display: flex; justify-content: space-around; align-items: center;"> <div style="text-align: center;"> <p>73 N / 114 N 0,058 m²</p> <p>seitlich (lateral)</p> </div> <div style="text-align: center;"> <p>32 N / 51 N 0,026 m²</p> <p>von unten (from the bottom)</p> </div> <div style="text-align: center;"> <p>54 N / 85 N 0,043 m²</p> <p>frontal</p> </div> </div>
Gewicht ca. (Weight approximately):	4,1 kg
Anschluss (Connector):	7/16 (female)
Material:	Antenne aus Aluminium, Masthalter aus verzinktem Stahl/Edelstahl (Antenna of aluminium, mast holder of zinc plated steel/stainless steel)
Blitzschutz (Lightning protection):	Alle Metallteile liegen an Masse (All metal parts are connect with earth) (DIN VDE 0855)

*Angaben typisch und abhängig vom Montageort und Umgebung (typical values, depending on mounting environment)
Änderungen vorbehalten (Subject to change without notice)

FUNKBAU FUNKBAU FUNKBAU FUNKBAU FUNKB

Henning Marter **FUNKBAU**
Professor-Hermann-Klare-Straße 6
07407 Rudolstadt

Tel.: +49(0)3672/478-120
Fax: +49(0)3672/478-125
E-Mail: info@funkbau.de
Internet: <http://www.funkbau.de>

Bankverbindung: Kreissparkasse Saalfeld-Rudolstadt
IBAN: DE95 8305 0303 0001 1210 49
BIC: HELADEF1SAR
Einzelunternehmer: Henning Marter
USt-IdNr.: DE259362635
WEEE-Reg.-Nr.: DE 44769709