

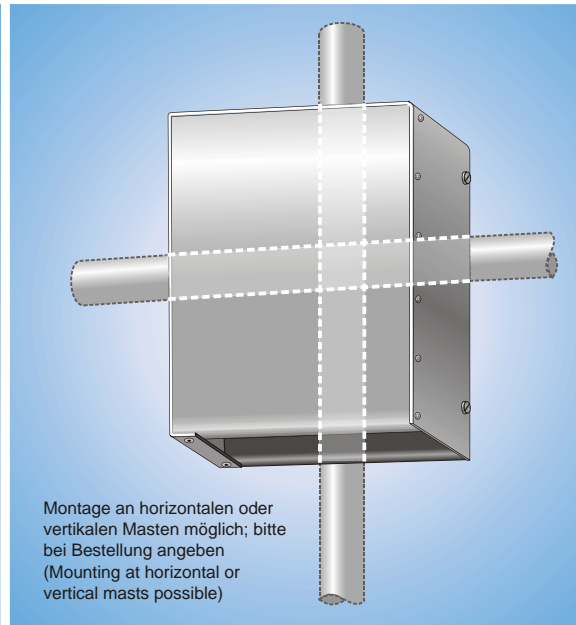
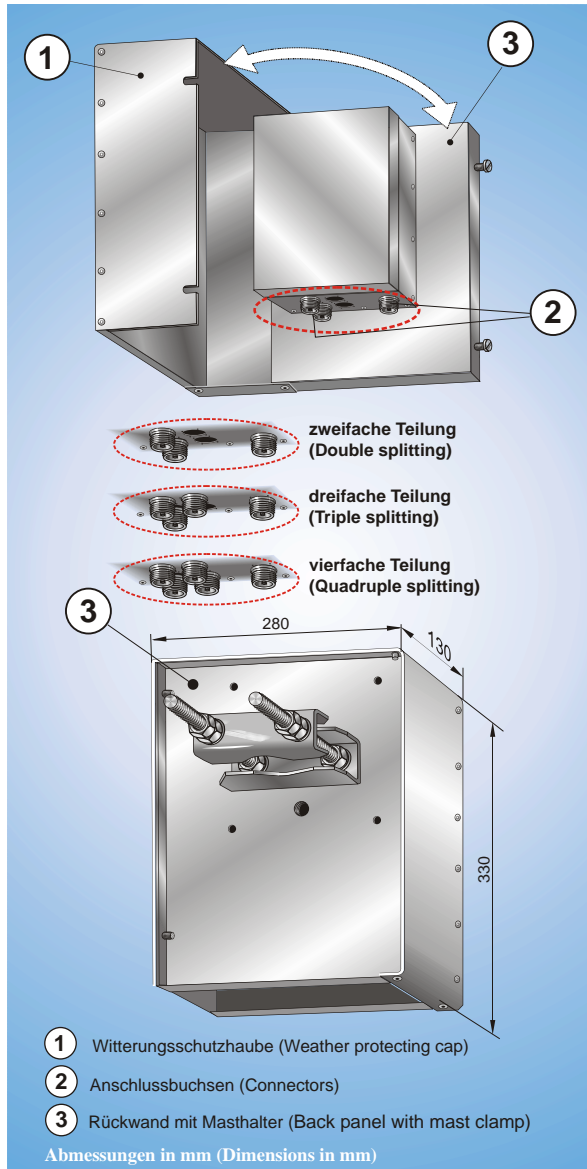
Datenblatt (Data sheet)

LT UKW für gleiche Leistungsteilung

Bestellnummern (Order No.): siehe Tabelle unten (See schema down)

Leistungssteiler UKW, koaxial, 500 W für gleiche Leistungsteilung: 2-fach, 3-fach, 4-fach
(Power Splitter FM, coaxial, 500 W for equal power splitting ratios: 2-way, 3-way, 4-way)

Stand (Updated): **11/2019**



LT UKW für gleiche Leistungsteilung (for equal power splitting)

Typ (Type):	2G-7/16	3G-7/16	4G-7/16
Best.-Nr.: (Order No.)	5500801	5500921	5500901

Frequenzbereich (Frequency range):	87,5-108 MHz
Impedanz (Impedance):	50
VSWR:	1,15
Einfügedämpfung (Insertion Loss):	0,3 dB
Max. Belastbarkeit (Power max.):	500 W
Leistungsteilung (Power splitting ratio):	2-fach, 3-fach, 4-fach, gleich (2-way, 3-way, 4-way equal)
Gewicht einschl. Halterung (Weight incl. mast clamps):	7 kg
Abmessungen (Dimensions):	330 x 288 x 130 mm
Anschlüsse (Connection):	7/16
Mastbefestigung (Mast fastening):	Ø 50 ... 85 mm

Änderungen vorbehalten (Subject to change without notice)