

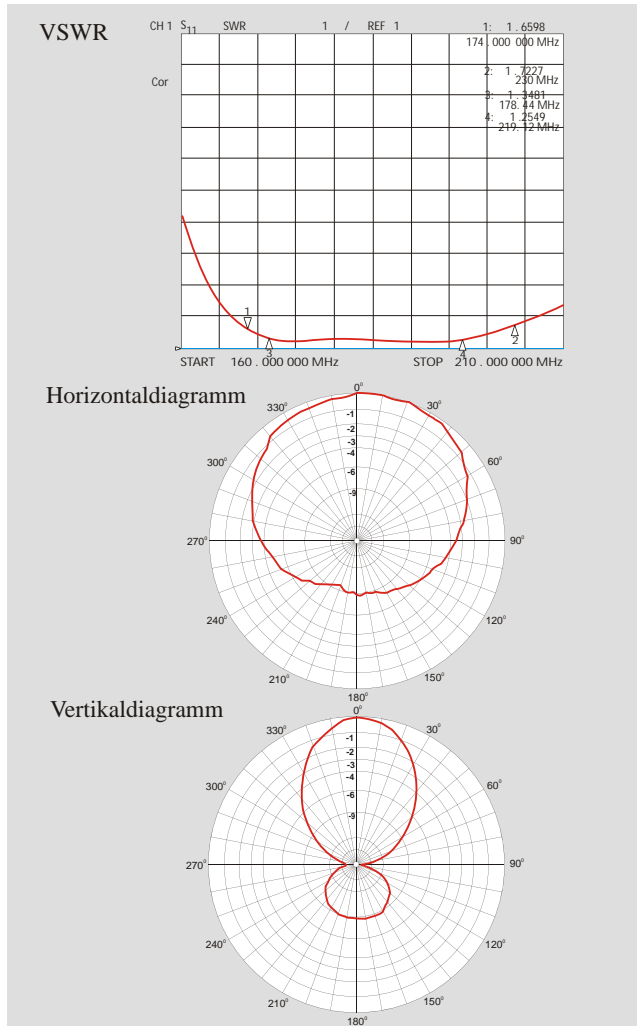
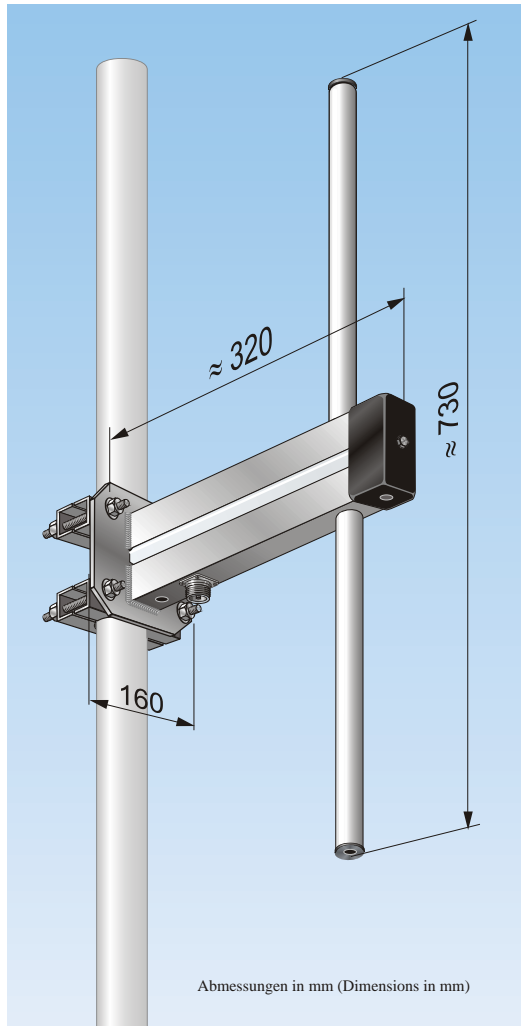
Datenblatt (Data sheet)

**PDV 200 DAB+**

Vormastdipol für DAB+ (Front mast antenna for DAB+)

**Bestellnummer (Order No.): 4566000**

Stand (Updated): **02/2024**



Frequenzbereich (Frequency range):	174 MHz-230 MHz									
Impedanz (Impedance):	50									
Polarisation (Polarisation):	vertikal (Vertical)									
Gewinn (Gain):	1,5 dB <sub>D</sub>									
VSWR:	1,7									
Maximale Belastbarkeit (Max. power):	1250 W									
Windlast (Wind load) bei (at) 165 km/h / 200 km/h: Max. Windangriffsfläche (max. exposed area):	<table style="width: 100%; text-align: center;"> <tr> <td>77 N / 121 N 0,062 m<sup>2</sup></td> <td>34 N / 53 N 0,027 m<sup>2</sup></td> <td>56 N / 87 N 0,045 m<sup>2</sup></td> </tr> <tr> <td></td> <td></td> <td></td> </tr> <tr> <td>seitlich (lateral)</td> <td>von unten (from the bottom)</td> <td>frontal</td> </tr> </table>	77 N / 121 N 0,062 m <sup>2</sup>	34 N / 53 N 0,027 m <sup>2</sup>	56 N / 87 N 0,045 m <sup>2</sup>				seitlich (lateral)	von unten (from the bottom)	frontal
77 N / 121 N 0,062 m <sup>2</sup>	34 N / 53 N 0,027 m <sup>2</sup>	56 N / 87 N 0,045 m <sup>2</sup>								
seitlich (lateral)	von unten (from the bottom)	frontal								
Gewicht ca. (Weight approximately):	4,3 kg									
Anschluss (Connector):	7/16 (female)									
Material:	Antenne aus Aluminium, Masthalter aus verzinktem Stahl/Edelstahl (Antenna of aluminium, mast holder of zinc plated steel/stainless steel)									
Blitzschutz (Lightning protection):	Alle Metallteile liegen an Masse (All metal parts are connect with earth) (DIN VDE 0855)									

Anderungen vorbehalten (Subject to change without notice)