

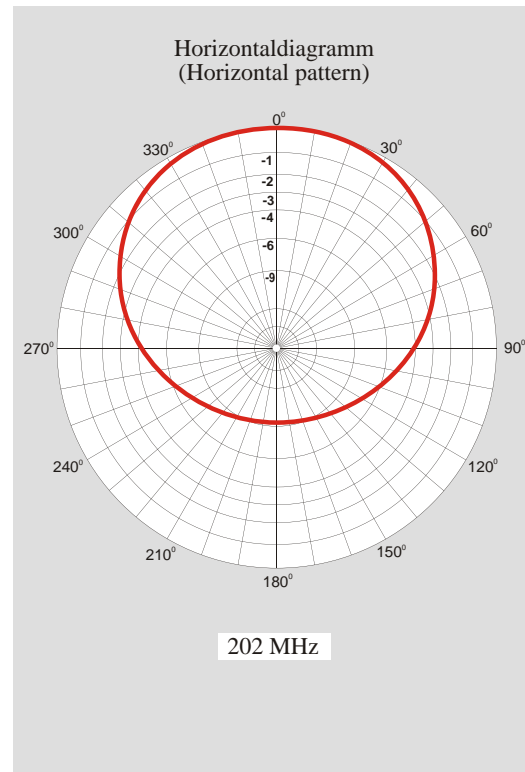
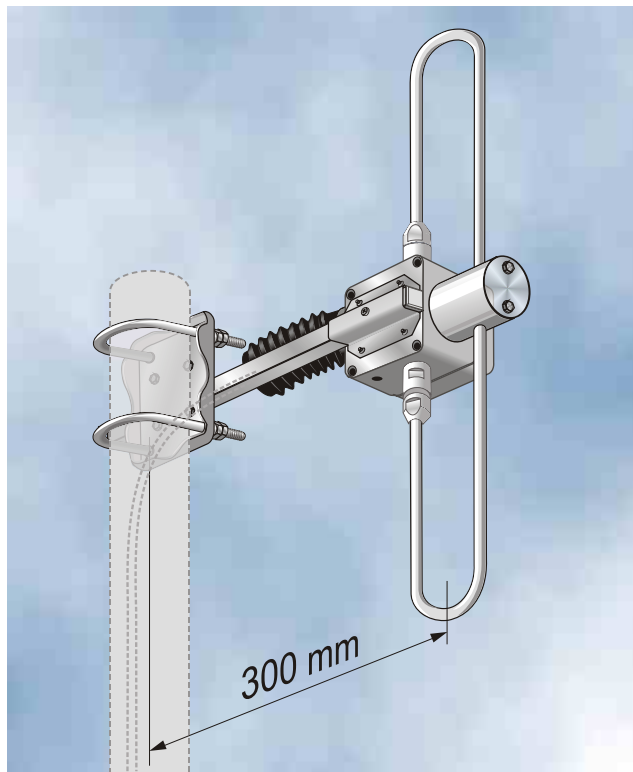
Datenblatt (Data sheet)

## SVA 0-1-0 DAB

Semiprofessionelle Vormastantenne für Digitalrundfunk (Semiprofessional front mast antenna for Digital Audio Broadcast)

**Bestellnummer (Order No.): 4905900**

Stand (Updated): **04/2017**



Frequenzbereich (Frequency range):	174 MHz-230 MHz		
Impedanz (Impedance):	50		
Polarisation (Polarisation):	vertikal (vertical)		
Gewinn (Gain)*:	1,5 dB		
Maximale Belastbarkeit (Max. power):	100 W		
Windlast (Wind load) bei (at) 165 km/h / 200 km/h: Max. Windangriffsfläche (max. exposed area):	78 N / 117 N 0,05 m <sup>2</sup>	62,6 N / 94,5 N 0,04 m <sup>2</sup>	56,5 N / 85,2 N 0,036 m <sup>2</sup>
	seitlich (lateral)	von unten (from the bottom)	frontal
Gewicht ca. (Weight approximately):	1,5 kg		
Länge/Breite/Höhe (Length/Width/Height):	445 mm/ 180 mm/700 mm		
Anschluss (Connector):	N-Kuppler mit Wetterschutz (N female with weather protection)		
Montage ( Mounting)**:	Mastschelle für (Mast clamp for) 50 oder (or) 80 mm Ø		
Material:	Dipolhälften und Tragrohre aus Aluminium, Mastschelle aus feuerverzinktem Stahl, Schrauben aus rostfreiem Edelstahl (Dipole halves and supporting tubes made of aluminium, mast clamp of hot galvanized steel, stud bolts of stainless steel)		
Blitzschutz (Lightning protection):	Alle Metallteile liegen an Masse (All metal parts are connect with earth) (DIN VDE 0855)		

\*) Mittelwert, bezogen auf einen Halbwellendipol (Average, referred to half wave dipole)

\*\*\*) Specify when ordering

Änderungen vorbehalten (Subject to change without notice)