

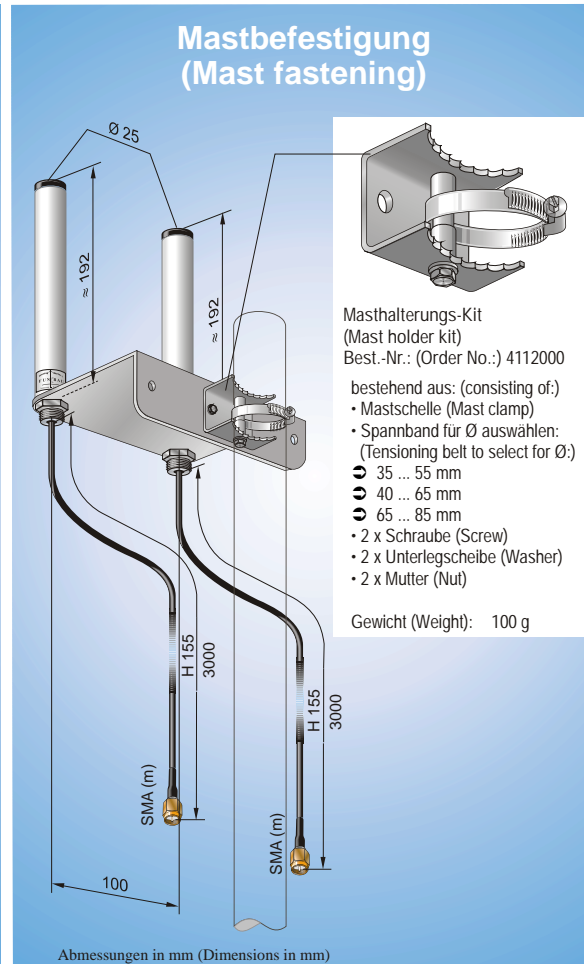
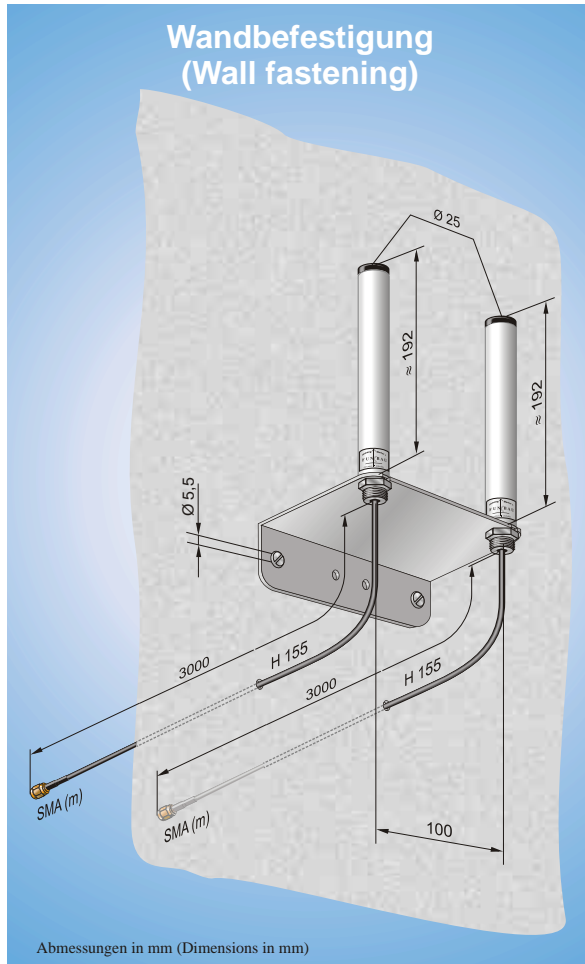
Datenblatt (Data sheet)

**AS 2x STS Mobilfunk Multiband 5G MIMO**

**Bestell-Nr. (Order No.): 4982700**

Rundstrahlantennen-System LTE/5G (Omnidirectional antenna system LTE/5G) Stand (Updated): **04/2022**

Gruppenantenne mit Wand-/Mast-Halter (Group antenna with wall-/mast holder)



Masthalterungs-Kit  
(Mast holder kit)  
Best.-Nr.: (Order No.): 4112000  
bestehend aus: (consisting of:)  
• Mastschelle (Mast clamp)  
• Spannbänder für Ø auswählen:  
(Tensioning belt to select for Ø:)  
• 35 ... 55 mm  
• 40 ... 65 mm  
• 65 ... 85 mm  
• 2 x Schraube (Screw)  
• 2 x Unterlegscheibe (Washer)  
• 2 x Mutter (Nut)  
Gewicht (Weight): 100 g

Frequenzbereiche (Frequency ranges):	<b>5G / LTE / GSM</b>	<b>LTE 1800</b>	<b>LTE 2600</b>	<b>5G</b>
Frequenzen (Frequencies):	<b>703-960 MHz</b>	<b>1710-2170 MHz</b>	<b>2500-2690 MHz</b>	<b>3400-3700 MHz</b>
Impedanz (Impedance):	50			
Gewinn	-1 dBi			
Polarisation (Polarisation):	vertikal (Vertical)			
Maximale Belastbarkeit (Max. power)*:	10 W			
Gewicht ca. (Weight approx.):	500 g			
Höhe/Breite/Tiefe (Height/Width/Depth):	255 mm / 230 mm / 125 mm			
Kabel/Anschluss (Cable/connector)**:	2x 3,00 m H 155 LSNH, SMA (m)			
Lieferumfang (Shipment):	Antenne, Wandhalter (Befestigungsmaterial nicht enthalten) [Antenna, wall holder (fastening tools not included)]			
Material:	Strahler aus Kupfer, GFK, Schutzrohr aus UV-beständigem Kunststoff, Wandhalter und Antennenfuß aus Aluminium (Radiator of copper, GFK, protecting tube of UV resistant plastic. Wall holder and antenna base of aluminium)			

\*) bitte gesetzliche Bestimmungen beachten (Please pay attention to lawful regulations)

\*\*\*) andere Anschlüsse auf Anfrage (Other connectors on request)

Änderungen vorbehalten (Subject to change without notice)